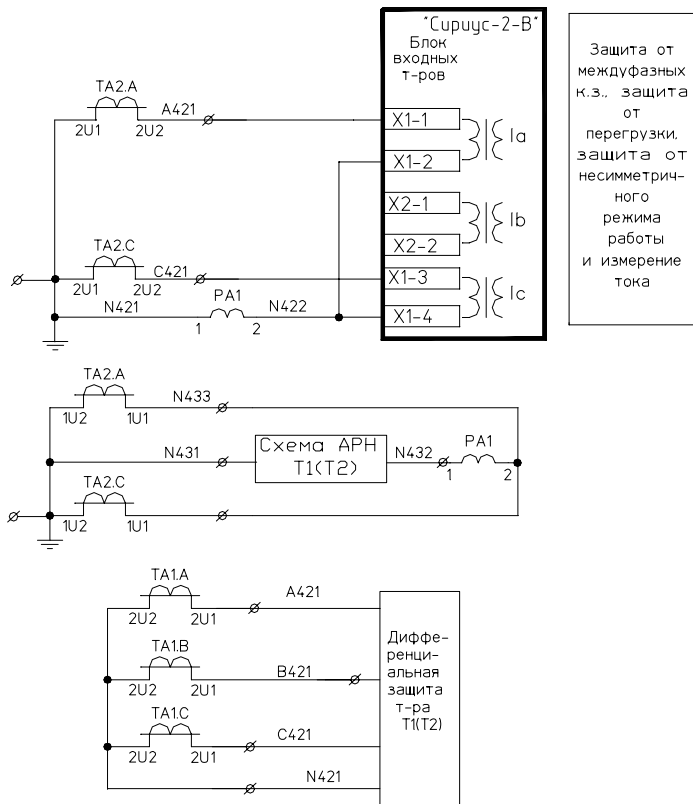
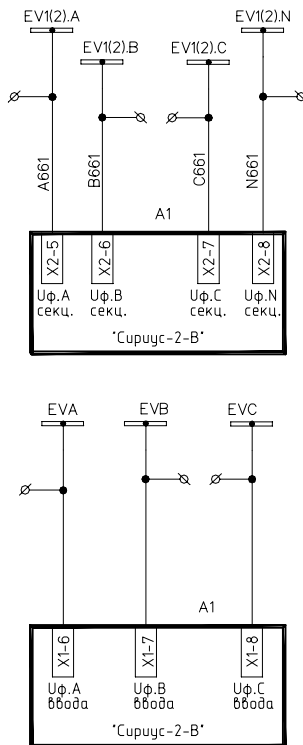


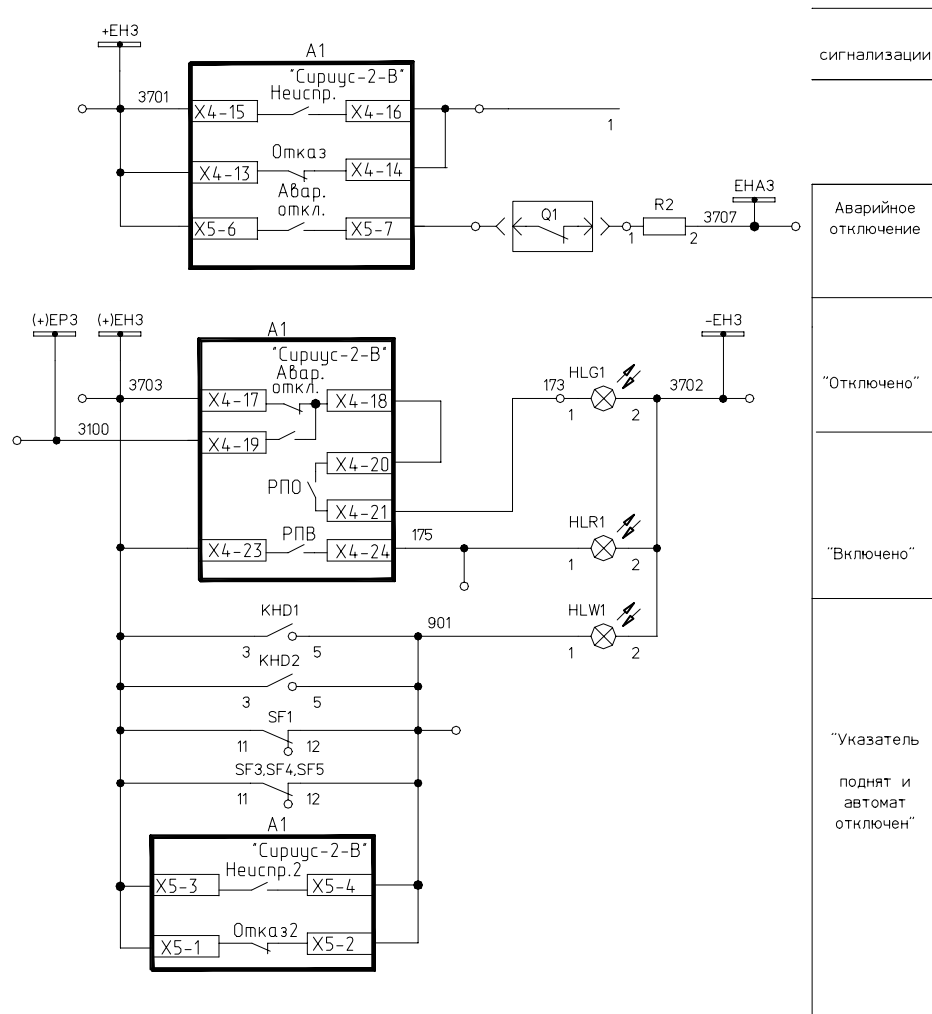
Токовые цепи



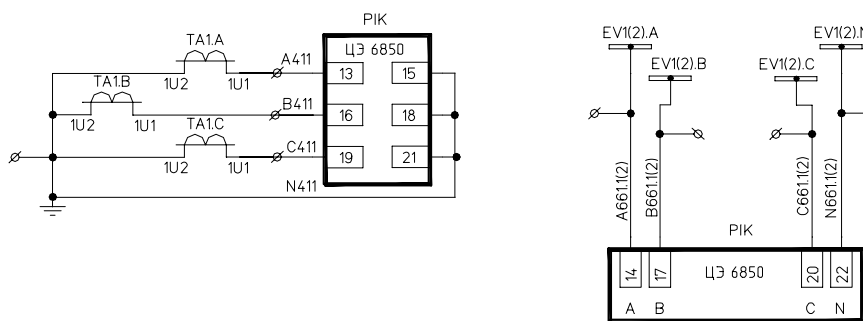
Цепи напряжения



Цепи сигнализации



Цепи счетчиков

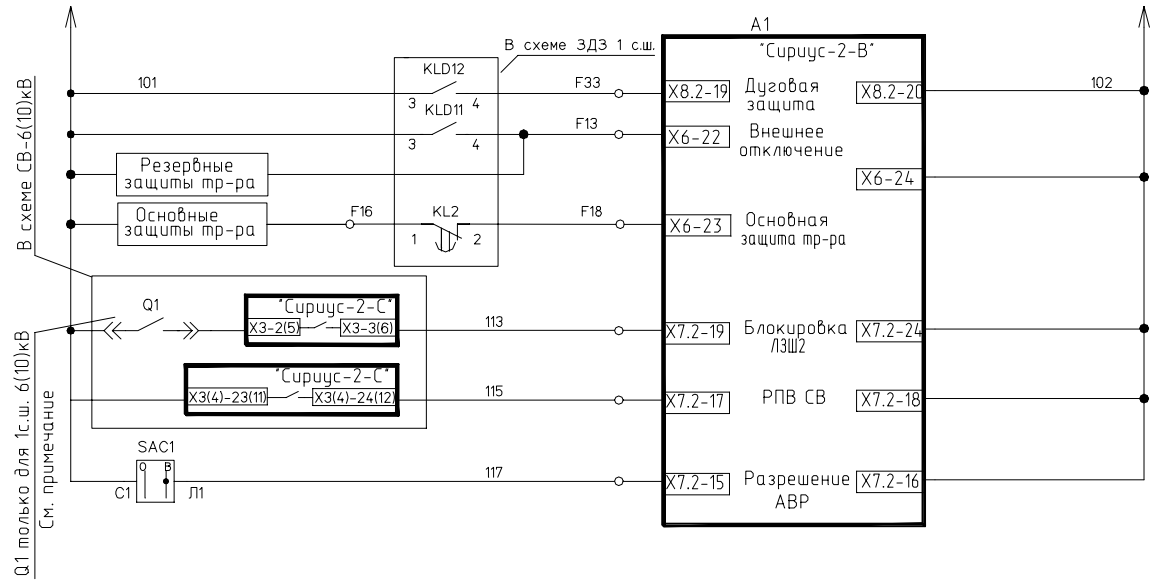


Инв. N подл. / Т. контр. / Провер. / Разраб. / Изм. / Инф. N дубл. / Подп. и дата

Изм. Лист	N докум.	Подп.	Дата
Разраб.	Кузнецов		
Провер.	Лукоянов		
Т. контр.			
Н. контр.	Лукоянов		
Чтб.	Давыденко		

Шкаф ввода 6(10)кВ с применением ус-ва 'Сириус-2-В' и выключателя типа ВВ/TEL-10(БУ/TEL-12-01А)			Лит.	Масса	Масштаб
Схема электрическая принципиальная.			И		
Сириус-2-В			Лист: 1	Листов: 4	
ЗАО 'РАДИУС Автоматика'			ФОРМАТ А3		

Оперативные цепи (продолжение)



Q1 только для 1с.ш. 6(10)кВ
См. примечание

Выходные цепи

Отключение без АПВ и АВР
Отключение с АПВ
Отключение с АВР
Блокировка ЛЗШ от защит СВ
Вход РПВ секц. выкл-ля
Ключ АВР

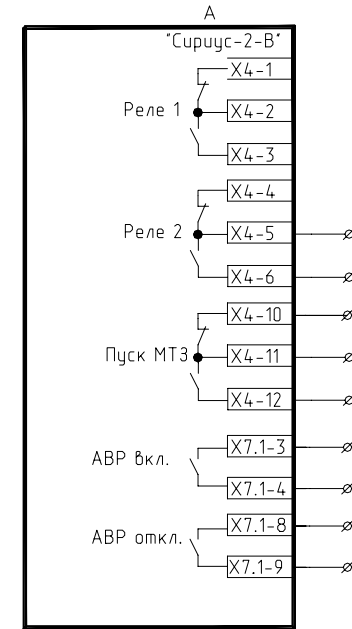
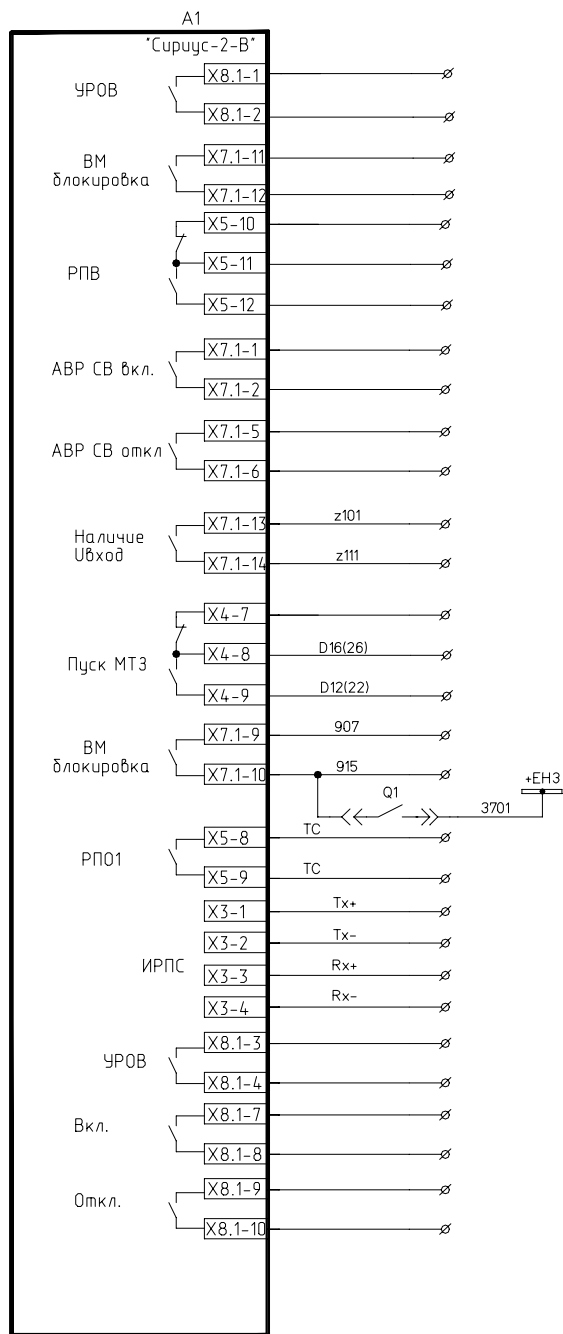


Схема выполнена для варианта с СВ на 2с.ш. 6(10)кВ

Инв. N подл.	Подп. и дата
Взам. инв. N	Инв. N дубл.
Подп. и дата	Подп. и дата

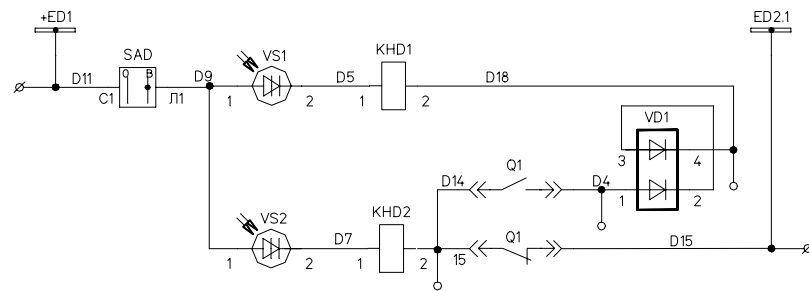
Изм.	Лист	N докум.	Подп.	Дата	Шкаф ввода 6(10)кВ с применением ус-ва "Сириус-2-В" и выключателя типа ВВ/TEL-10(БУ/TEL-12-01А) Схема электрическая принципиальная.	Лит.	Масса	Масштаб
Разраб.	Кузнецов					И		
Провер.	Лукоянов					Лист: 3	Листов: 4	
Т. контр.								
Н. контр.	Лукоянов				Сириус-2-В	ЗАО "РАДИУС Автоматика"		
Утв.	Давыденко							

Выходные цепи



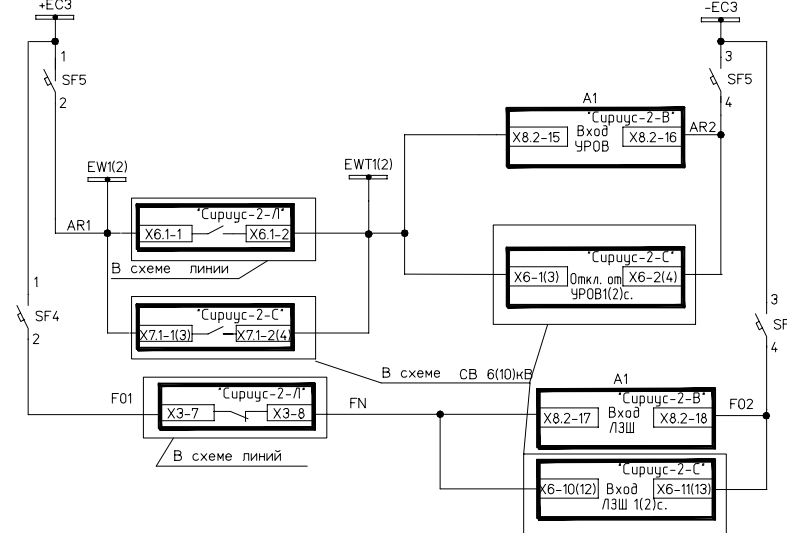
- В схему управления тр-ра Т1(2)
- В схему защиты тр-ра Т1(2)
- В схему СВ-6(10)кВ
- В схему ввода 6кВ Т2(1)
- В схему ЗДЗ 1(2)с.ш.
- В схему ТН-6кВ 1с.ш.
- Телесигнализация
- Линия связи
- Резерв

Защита от дуговых замыканий



в отсеке

Цепи УРОВ и логическая защита 1(2)секции 6(10)кВ



цепей Л

присоединений

Подп. и дата	
Инф. N подл.	
Взам. инб. N	
Инф. N дубл.	
Подп. и дата	
Инб. N подл.	

Изм.	Лист	N док-м.	Подп.	Дата	Шкаф ввода 6(10)кВ с применением ус-ва "Сириус-2-В" и выключателя типа ВВ/TEL-10(БЧ/TEL-12-01А) Схема электрическая принципиальная.	Лит.	Масса	Масштаб
Разраб.	Кузнецов					И		
Провер.	Лукоянов					Лист: 4	Листов: 4	
Т. контр.								
Н. контр.	Лукоянов				Сириус-2-В	ЗАО "РАДИУС Автоматика"		
Утв.	Давыденко							

Файл

ФОРМАТ А3

Инв. N подл. Подп. и дата

Инв. N инв. N

Взам. инв. N

Инв. N дубл.

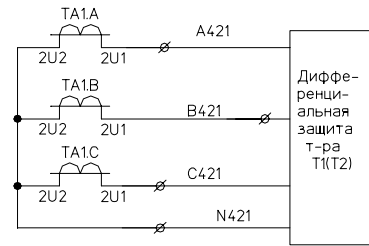
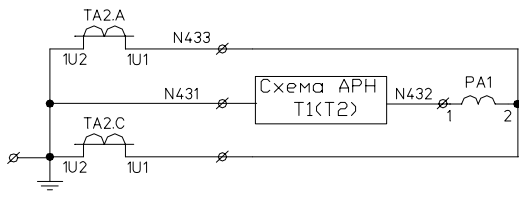
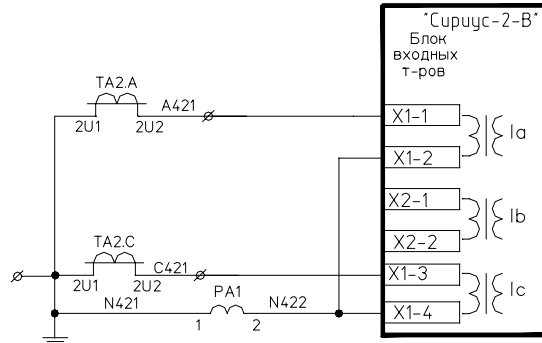
Подп. и дата

Позиционное обозначение	Наименование	Тип и техническая характеристика	Кол-во	Примечание
PA1	АМПЕРМЕТР	Э-365-2 1000/5А	1	
HLW1	ЛАМПА ПОЛУПРОВОДНИКОВАЯ КОММУТАТОРНАЯ	СКЛ-11-Ж-4-220 (ЖЕЛТАЯ)	1	
HLR1	ЛАМПА ПОЛУПРОВОДНИКОВАЯ КОММУТАТОРНАЯ	СКЛ-11-К-4-220 (КРАСНАЯ)	1	
HLG1	ЛАМПА ПОЛУПРОВОДНИКОВАЯ КОММУТАТОРНАЯ	СКЛ-11-З-4-220 (ЗЕЛЕНАЯ)	1	
A1	УСТРОЙСТВО ЗАЩИТЫ И АВТОМАТИКИ ВЫКЛЮЧАТЕЛЯ ВВОДА	"Сириус-2-В"	1	
SAD.SAC1	ПЕРЕКЛЮЧАТЕЛЬ КОММУТАЦИОННЫЙ	ПК16-12-И0103 ЧЗ	2	
R1	РЕЗИСТОР ПОСТОЯННЫЙ ПРОВОЛОЧНЫЙ	С5-35В-25 3900 Ом	1	
R2	РЕЗИСТОР ПОСТОЯННЫЙ ПРОВОЛОЧНЫЙ	С5-35В-25 3900 Ом	1	
KHD1,KHD2	РЕЛЕ УКАЗАТЕЛЬНОЕ	РЭУ11-20-5-40У3 0,05А	2	
R3	РЕЗИСТОР ПОСТОЯННЫЙ ПРОВОЛОЧНЫЙ	С5-35В-10 8200 Ом	1	

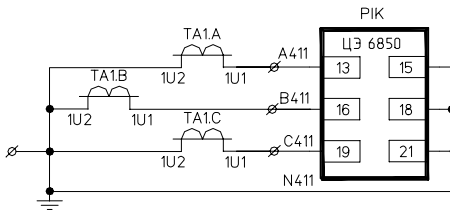
Позиционное обозначение	Наименование	Тип и техническая характеристика	Кол-во	Примечание
PIK	СЧЕТЧИК АКТИВНОЙ И РЕАКТИВНОЙ ЭЛЕКТРИЧЕСКОЙ ЭНЕРГИИ МИКРОПРОЦЕССОРНЫЙ	ЦЭ 6850/05S-5Т-2Н-1Т0	1	
AK	БЛОК УПРАВЛЕНИЯ ВЫКЛЮЧАТЕЛЯ ВВ/TEL	БУ/TEL-100/220-12-01А		
SF1,SF3	ВЫКЛЮЧАТЕЛЬ АВТОМАТИЧЕСКИЙ	АП50Б2МТ УЗ.1 2.5X10 2П		
SF4,SF5	ВЫКЛЮЧАТЕЛЬ АВТОМАТИЧЕСКИЙ	АП50Б2МТ УЗ.1 1.6X10 2П		
SAC2	ПЕРЕКЛЮЧАТЕЛЬ КОММУТАЦИОННЫЙ	ПК16-12-И0101 ЧЗ	1	
SBТ	ВЫКЛЮЧАТЕЛЬ КНОПОЧНЫЙ С ЦИЛИНДР.ТОЛКАТЕЛЕМ	КЕ 011 ИСП.1 КРАСНЫЙ	1	
SBC	ВЫКЛЮЧАТЕЛЬ КНОПОЧНЫЙ С ЦИЛИНДР.ТОЛКАТЕЛЕМ	КЕ 011 ИСП.1 ЧЕРНЫЙ	1	
VS1,VS2	ФОТОТИРИСТОР	ТФ-132-25-8(10)-1-У3	2	

Изм.	Лист	№ док.	Подп.	Дата	Шкаф ввода 6(10)кВ с применением ус-ва "Сириус-2-В" и выключателя типа ВВ/TEL-10(БУ/TEL-12-01А) Перечень элементов	Лит.	Масса	Масштаб
Разраб.	Кузнецов					И		
Провер.	Лукоянов					Лист: 1	Листов: 1	
Т. контр.								
Н. контр.	Лукоянов				Сириус-2-В	ЗАО "РАДИУС Автоматика"		
Утв.	Дабыденко							

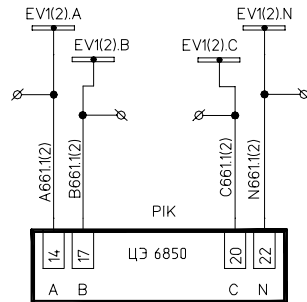
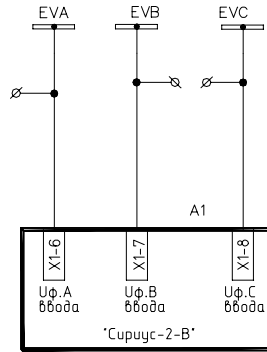
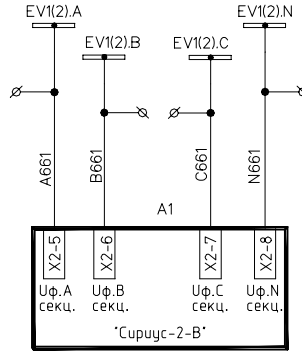
Токовые цепи



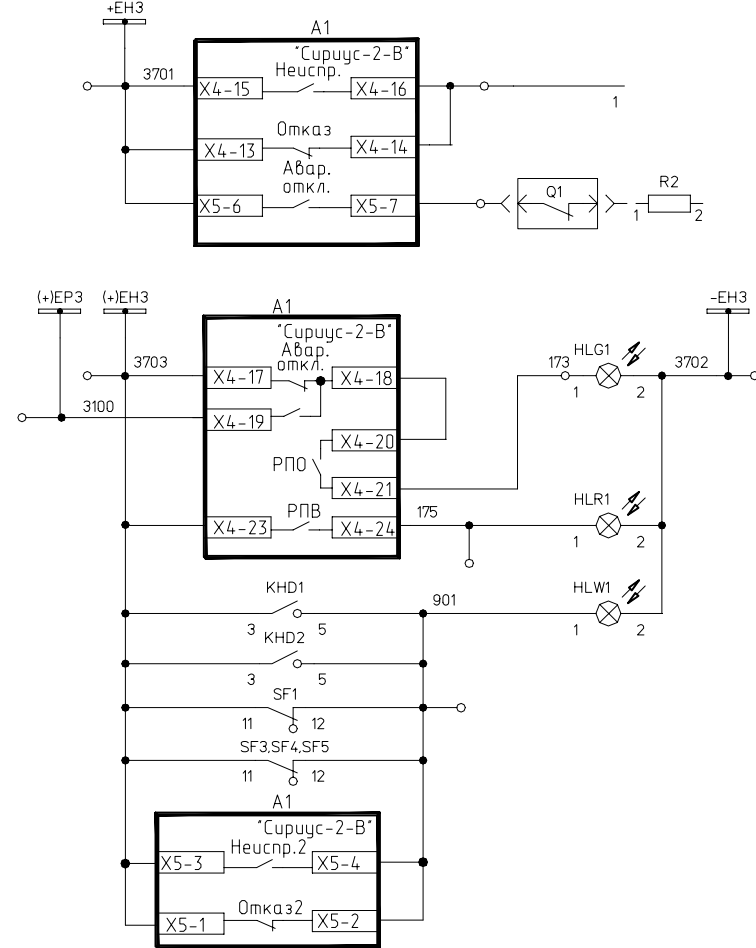
Цепи счетчиков



Цепи напряжения



Цепи сигнализации



сигнализации

Аварийное отключение

Лампа "Отключено"

Лампа "Включено"

Лампа "Указатель не поднят и автомат отключен"

Подп. и дата

Инф. N дубл.

Взам. инф. N

Подп. и дата

Инф. N подл.

Изм. Лист	N докум.	Подп.	Дата
Разраб.	Кузнецов		
Провер.	Лукоянов		
Т. контр.			
Н. контр.	Лукоянов		
Утв.	Давыденко		

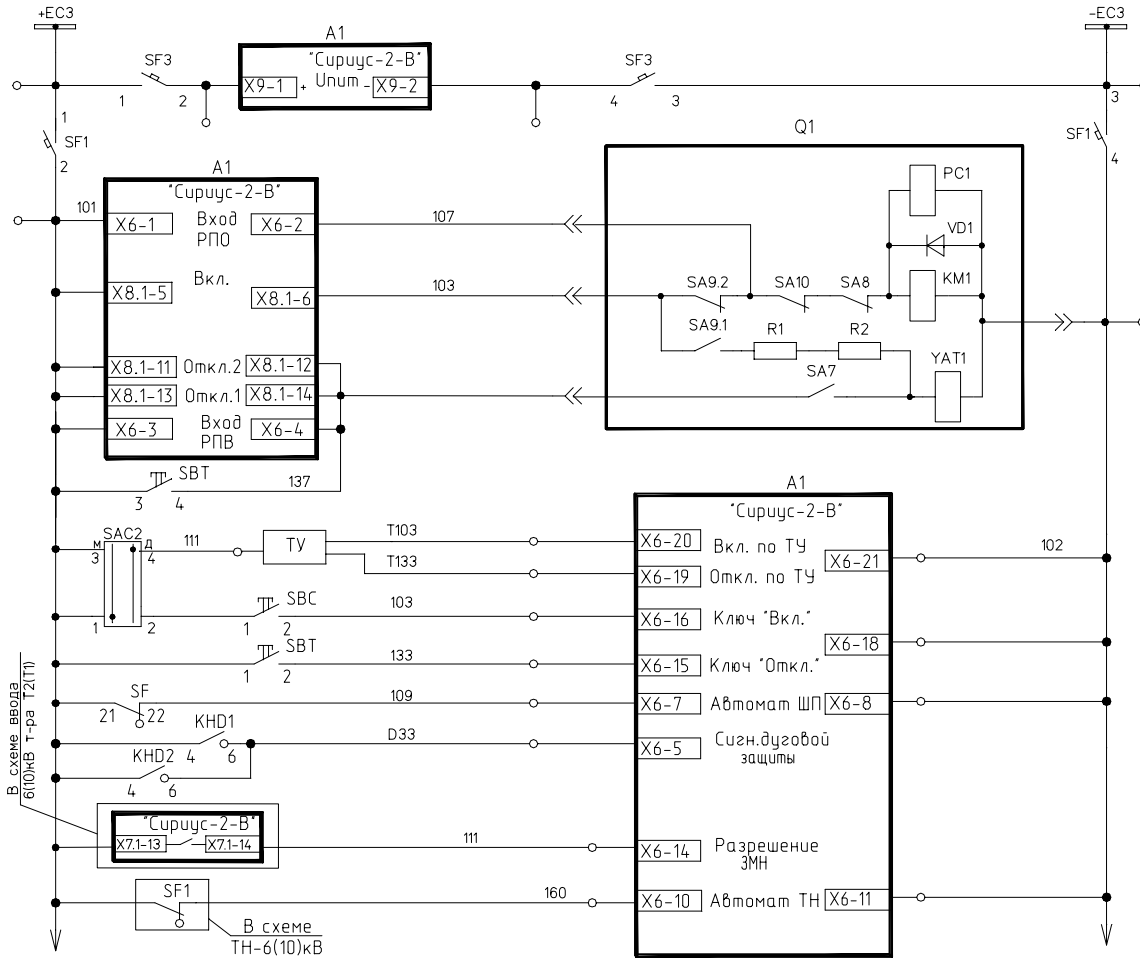
Шкаф ввода 6(10)кВ с применением ус-ва 'Сириус-2-В' и выключателя типа ВВЭ-М(ВБЭК)
Схема электрическая принципиальная.

Лит.	Масса	Масштаб
И		
Лист: 1	Листов: 5	

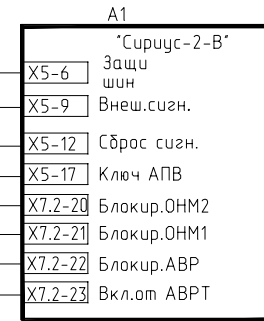
Сириус-2-В

ЗАО 'РАДИУС Автоматика'

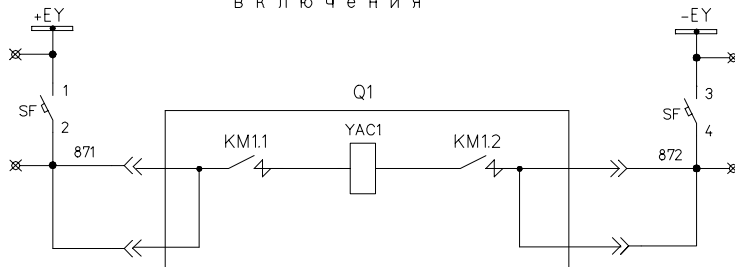
Оперативные цепи
(Вариант с выключателем ВВЭ-М г.Минусинск)



Шинки управления	
Питание устройства	
РПО	
Цепи включения	
Цепи отключения	
РПВ	
Выбор режима "местное-дистанц."	
Команда "Включить"	
Команда "Отключить"	
Контроль автомата	
Сигнал "Действие ЗДЗ"	
Контроль наличия напряжения на 2(1)с.ш. 6(10)кВ	
Блокировка ЗМН	



Цепи питания эл.магнита
включения



Изм.	Лист	№ докцм.	Подп.	Дата	Шкаф ввода 6(10)кВ с применением ус-ва "Сириус-2-В" и выключателя типа ВВЭ-М(ВБЭК) Схема электрическая принципиальная.	Лит.	Масса	Масштаб
Разраб.	Кузнецов					И		
Провер.	Лукоянов					Лист: 2	Листов:	
Н. контр.	Лукоянов					"Сириус-2-В"		
Утв.	Давыденко				ЗАО "РАДИУС Автоматика"			

Подп. и дата

Взам. инб. Н

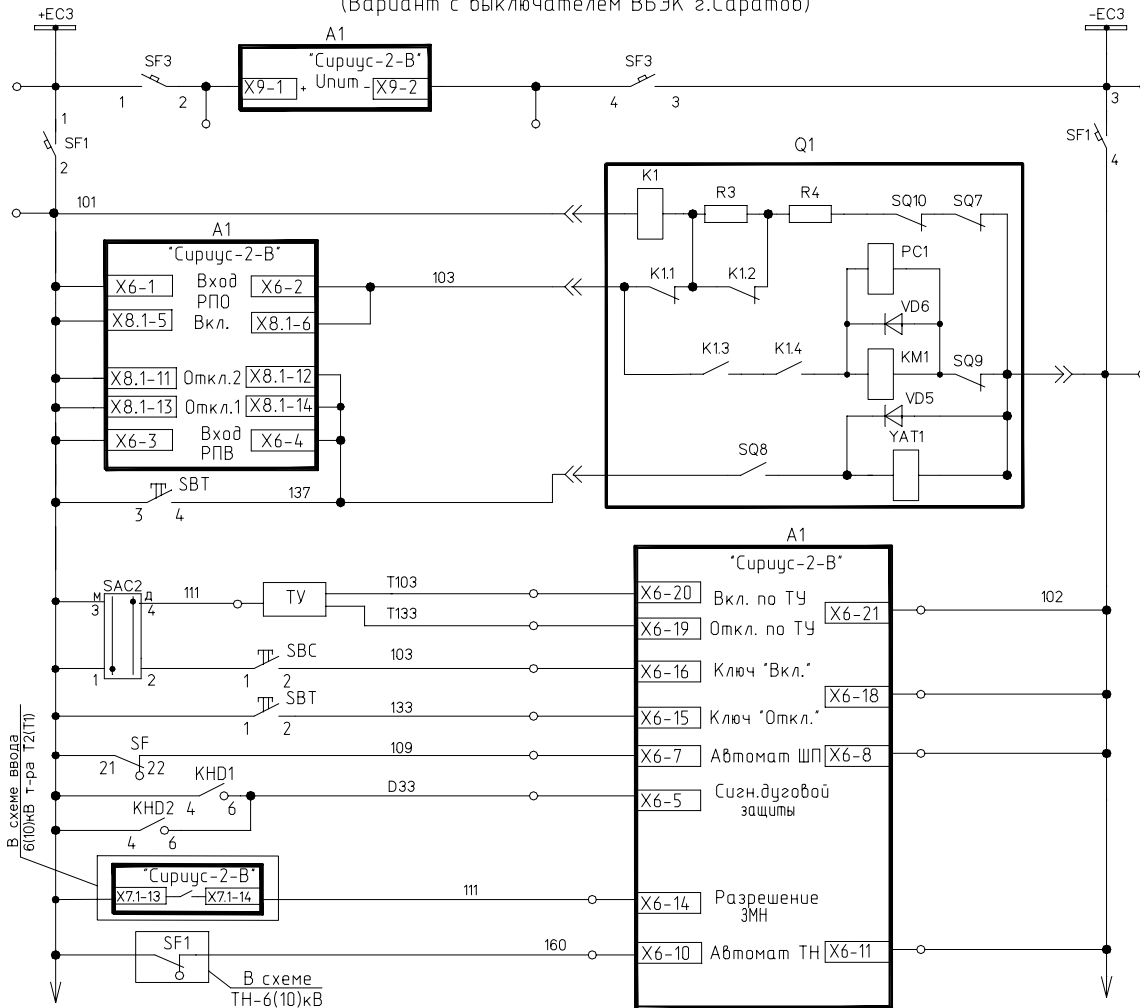
Подп. и дата

Инб. Н подл.

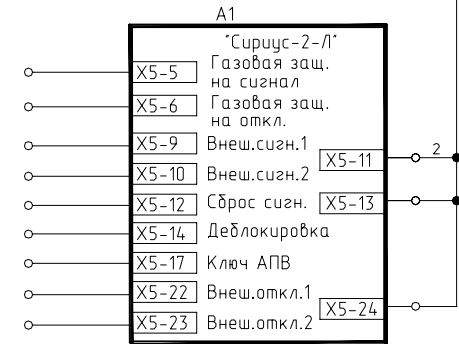
В схеме ввода 6(10)кВ Т-ра ТЗ(П)

В схеме ТН-6(10)кВ

Оперативные цепи
(Вариант с выключателем ВБЭК г.Саратов)

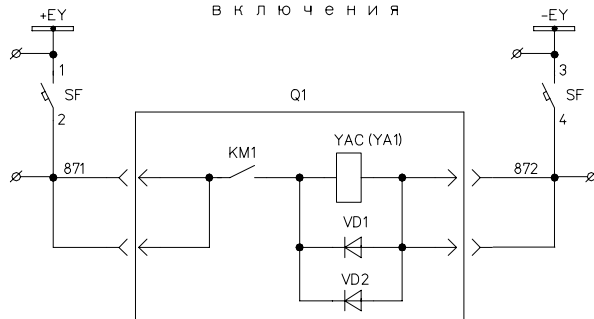


Шинки управления
Питание устройства
РПО
Цепи включения
Цепи Отключения
РПВ
Выбор режима "местное-дистанц."
Команда "Включить"
Команда "Отключить"
Контроль автомата
Сигнал "Действие ЗДЗ"
Контроль наличия напряжения на 2(1)с.ш. 6(10)кВ
Блокировка ЗМН



Резерв

Цепи питания эл.магнита
включения



Изм. Лист	Инд. и дата	Подп. и дата	Инд. и дата	Подп. и дата	Шкаф ввода 6(10)кВ с применением ус-ва "Сириус-2-В" и выключателя типа ВБЭ-М(ВБЭК) Схема электрическая принципиальная.	Лит.	Масса	Масштаб
Разраб.	Инд. и дата	Подп. и дата	Инд. и дата	Подп. и дата		И		
Провер.	Инд. и дата	Подп. и дата	Инд. и дата	Подп. и дата		Лист: 3	Листов: 5	
Т. контр.	Инд. и дата	Подп. и дата	Инд. и дата	Подп. и дата				
Н. контр.	Инд. и дата	Подп. и дата	Инд. и дата	Подп. и дата				
Утв.	Инд. и дата	Подп. и дата	Инд. и дата	Подп. и дата	Сириус-2-В	ЗАО "РАДИУС Автоматика"		

Файл

ФОРМАТ А3

Инд. и дата
Подп. и дата
Взам. инв. и дата
Инд. и дата
Подп. и дата

В схеме ввода 6(10)кВ Т-ра ТЗ(П)

В схеме ТН-6(10)кВ

Оперативные цепи (продолжение)

Выходные цепи

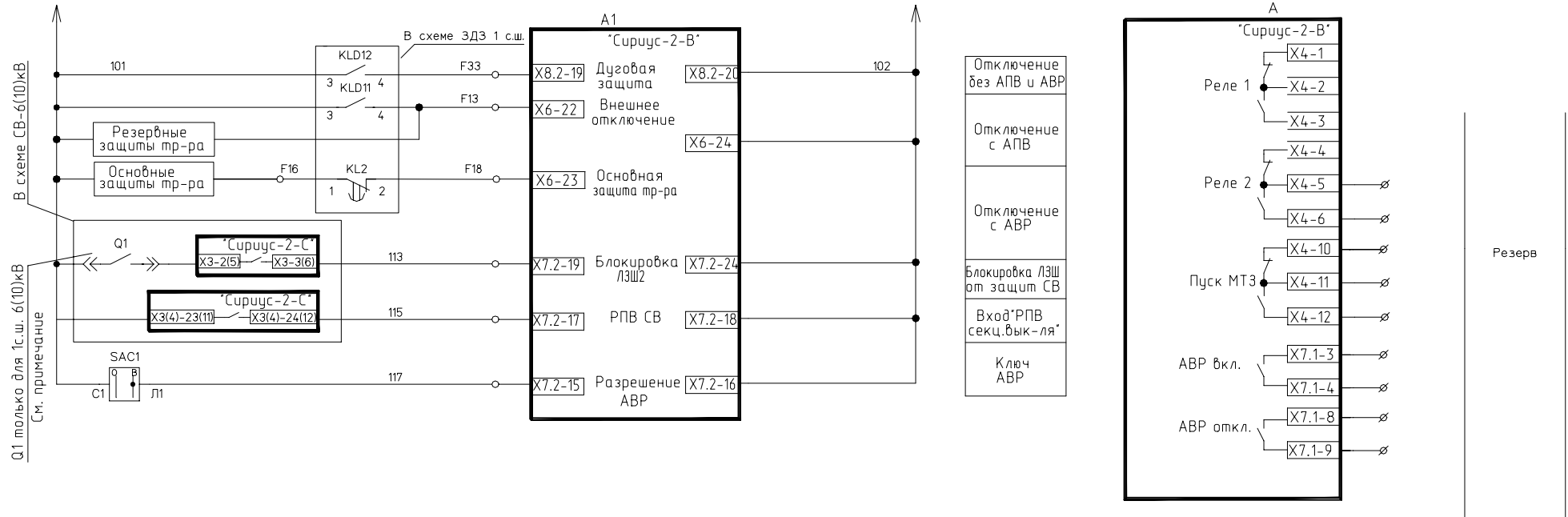
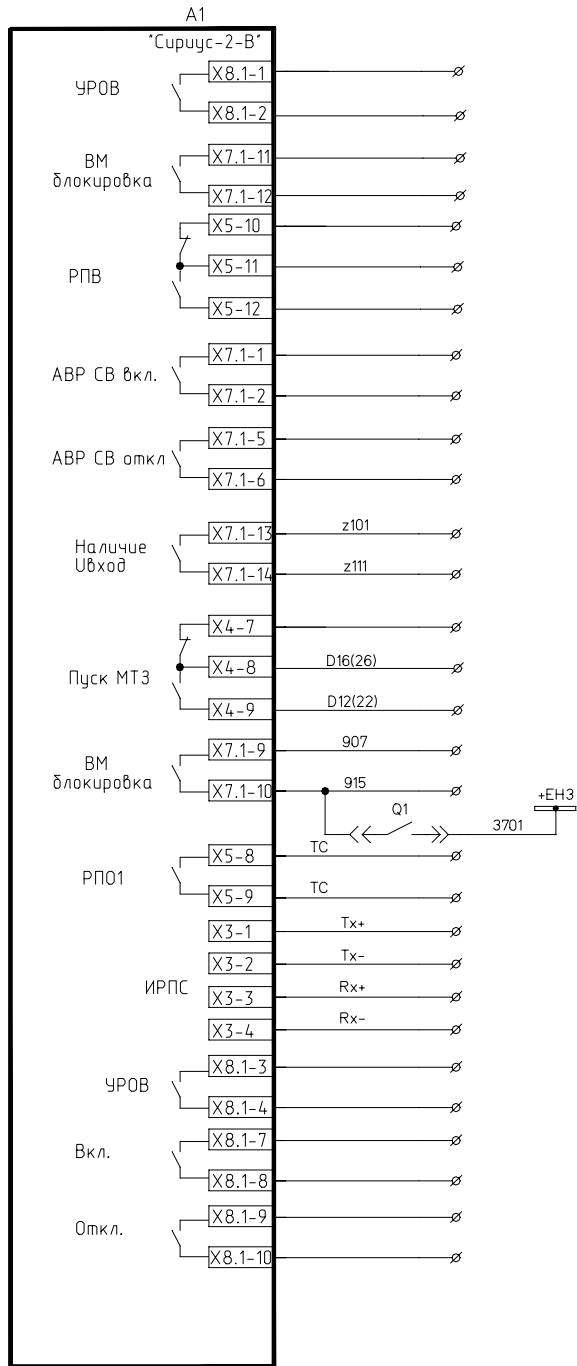


Схема выполнена для варианта с СВ на 2с.ш. 6(10)кВ

Инв. N подл.	Подп. и дата
Взам. инв. N	Инв. N дубл.
Подп. и дата	Подп. и дата

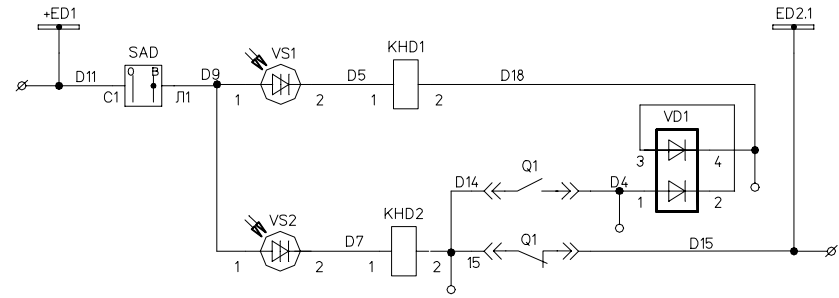
Изм.	Лист	N докум.	Подп.	Дата	Шкаф ввода 6(10)кВ с применением ус-ва "Сириус-2-В" и выключателя типа ВВЭ-М(ВБЭК) Схема электрическая принципиальная.	Лит.	Масса	Масштаб
Разраб.	Кузнецов					И		
Провер.	Лукоянов							
Т. контр.						Лист: 4	Листов: 5	
Н. контр.	Лукоянов				Сириус-2-В	ЗАО "РАДИУС Автоматика"		
Утв.	Давыденко							

Выходные цепи

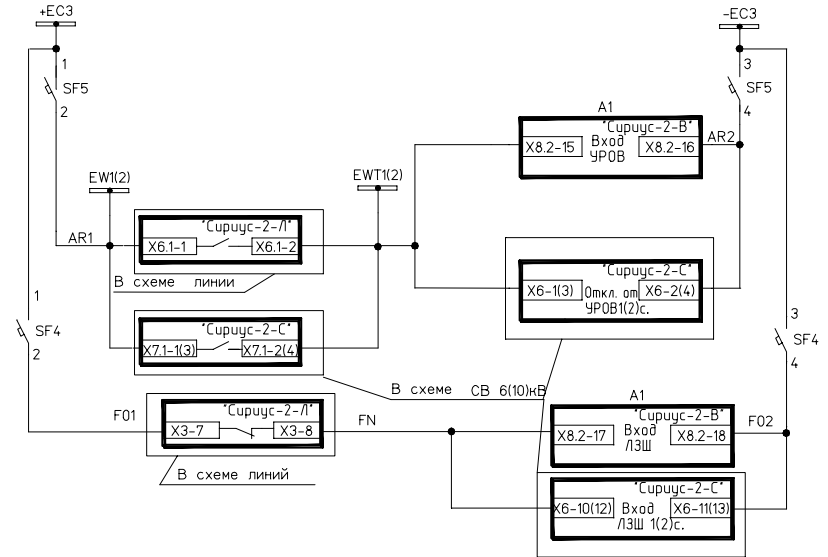


В схему управления тр-ра Т1(2)
В схему защиты тр-ра Т1(2)
В схему СВ-6(10)кВ
В схему ввода 6кВ Т2(1)
В схему ЗДЗ 1(2)с.ш.
В схему ТН-6кВ 1с.ш.
Телесигнализация
Линия связи
Резерв

Защита от дуговых замыканий



Цепи УРОВ и логическая защита 1(2)секции 6(10)кВ



Блокировка защиты шин от МТЗ присоединений

Подп. и дата

Взаим. инб. N Инб. N дубл.

Подп. и дата

Инб. N подл.

Изм.	Лист	N докум.	Подп.	Дата	Шкаф ввода 6(10)кВ с применением ус-ва 'Сириус-2-В' и выключателя типа ВВЭ-М(ВБЭК) Схема электрическая принципиальная.	Лит.	Масса	Масштаб
Разраб.	Кузнецов					И		
Провер.	Лукоянов							
Т. контр.						Лист: 5	Листов: 5	
Н. контр.	Лукоянов					Сириус-2-В		
Утв.	Давыденко				ЗАО 'РАДИУС Автоматика'			

Инв. N обл. Подп. и дата
 Инв. N дубл. Подп. и дата
 Взам. инв. N Подп. и дата
 Инв. N обл. Подп. и дата

Позиционное обозначение	Наименование	Тип и техническая харак-тика	Кол-во	Примечание
PA1	АМПЕРМЕТР	Э-365-2 1000/5А	1	
HLW1	ЛАМПА ПОЛУПРОВОДНИКОВАЯ КОММУТАТОРНАЯ	СКЛ-11-Ж-4-220 (ЖЕЛТАЯ)	1	
HLR1	ЛАМПА ПОЛУПРОВОДНИКОВАЯ КОММУТАТОРНАЯ	СКЛ-11-К-4-220 (КРАСНАЯ)	1	
HLG1	ЛАМПА ПОЛУПРОВОДНИКОВАЯ КОММУТАТОРНАЯ	СКЛ-11-З-4-220 (ЗЕЛЕНАЯ)	1	
A1	УСТРОЙСТВО ЗАЩИТЫ И АВТОМАТИКИ ВЫКЛЮЧАТЕЛЯ ВВОДА	"Сириус-2-В"	1	
SAD.SAC1	ПЕРЕКЛЮЧАТЕЛЬ КОММУТАЦИОННЫЙ	ПК16-12-И0103 УЗ	2	
R1	РЕЗИСТОР ПОСТОЯННЫЙ ПРОВОЛОЧНЫЙ	С5-35В-25 3900 Ом	1	
R2	РЕЗИСТОР ПОСТОЯННЫЙ ПРОВОЛОЧНЫЙ	С5-35В-25 3900 Ом	1	
KHD1,KHD2	РЕЛЕ УКАЗАТЕЛЬНОЕ	РЭУ11-20-5-40У3 0,05А	2	

Позиционное обозначение	Наименование	техническа		
PIK	СЧЕТЧИК АКТИВНОЙ И РЕАКТИВНОЙ ЭЛЕКТРИЧЕСКОЙ ЭНЕРГИИ МИКРОПРОЦЕССОРНЫЙ	ЦЭ 6850/05S-5T-2H-1T0	1	
SF	ВЫКЛЮЧАТЕЛЬ АВТОМАТИЧЕСКИЙ	АП50Б2МТ У		
SF1,SF3	ВЫКЛЮЧАТЕЛЬ АВТОМАТИЧЕСКИЙ	АП50Б2МТ У		
SF4,SF5	ВЫКЛЮЧАТЕЛЬ АВТОМАТИЧЕСКИЙ	АП50Б2МТ У		
SAC2	ПЕРЕКЛЮЧАТЕЛЬ КОММУТАЦИОННЫЙ	ПК16-12-И0101 УЗ	1	
SBT	ВЫКЛЮЧАТЕЛЬ КНОПОЧНЫЙ С ЦИЛИНД.ТОЛКАТЕЛЕМ	КЕ 011 ИСП.1 КРАСНЫЙ	1	
SBC	ВЫКЛЮЧАТЕЛЬ КНОПОЧНЫЙ С ЦИЛИНД.ТОЛКАТЕЛЕМ	КЕ 011 ИСП.1 ЧЕРНЫЙ	1	
VS1,VS2	ФОТОТИРИСТОР	ТФ-132-25-8(10)-1-УЗ	2	

Изм.	Лист	N докум.	Подп.	Дата	Шкаф ввода 6(10)кВ с применением ус-ва "Сириус-2-В" и выключателя типа ВВЭ-М(ВБЭК) Перечень элементов	Лит.	Масса	Масштаб
Разраб.	Кузнецов					и		
Провер.	Лукоянов					Лист: 1	Листов: 1	
Т. контр.								
Н. контр.	Лукоянов				Сириус-2-В	ЗАО "РАДИУС Автоматика"		
Утв.	Давыденко							

