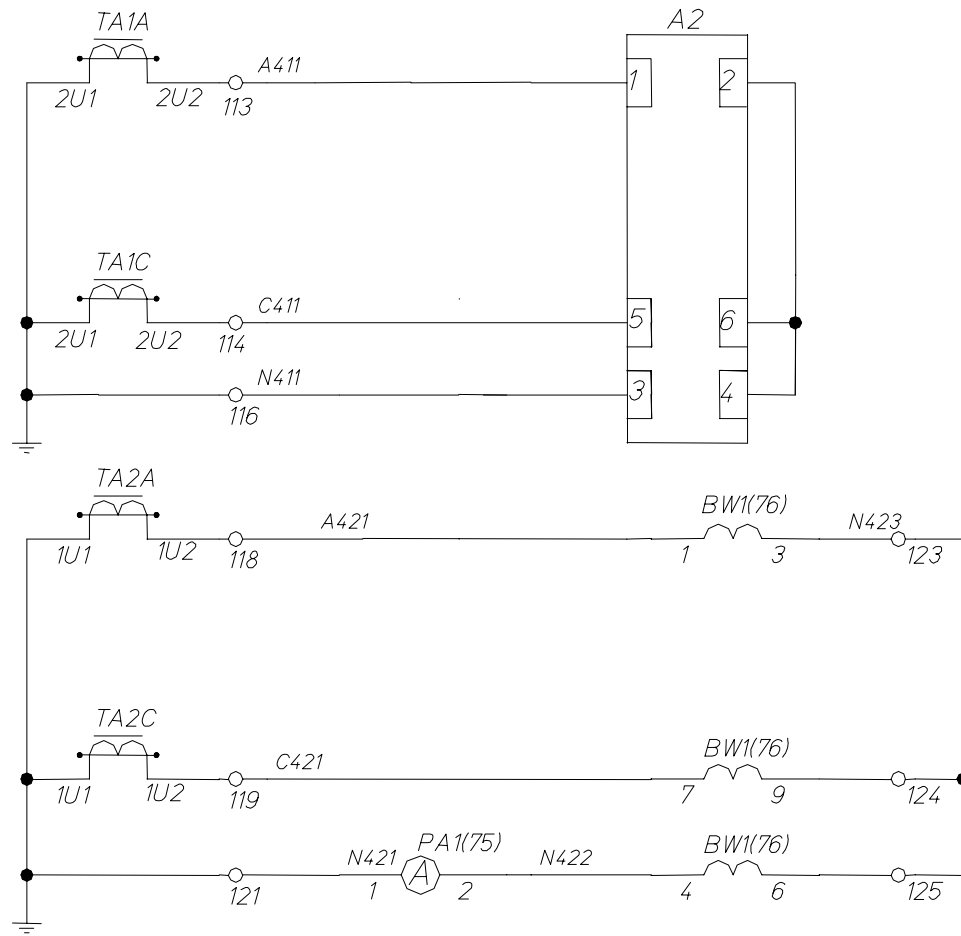


Инв. подл. | Подп. и дата | Инв. дубл. | Инв. дубл. | Подп. и дата



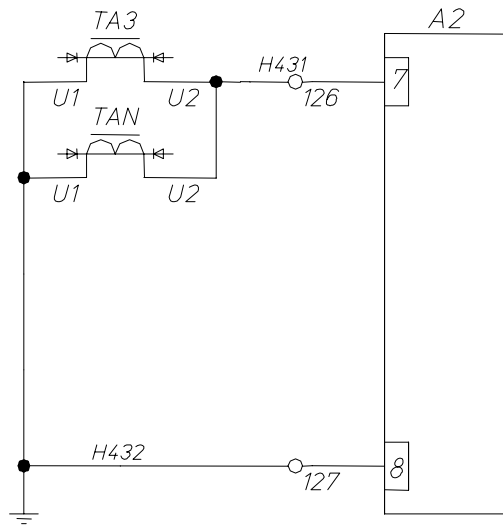
Максимальная  
токовая  
защита

Цепи  
токовые  
учета

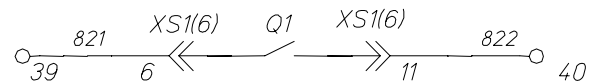
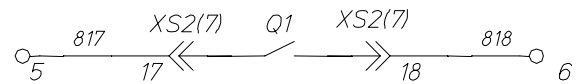
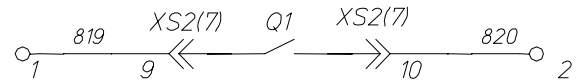
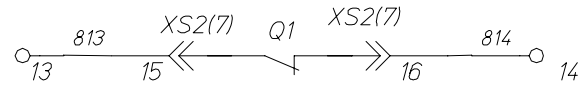
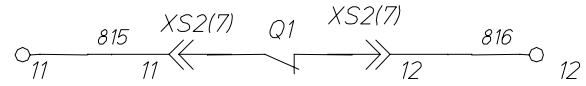
Изм.	Лист	N	докум.	Подп.	Дата

формат А3

И-нв.И подл. Подп. и дата / Взам.инв.И-нв.И дубл. Подп. и дата



Защита от замыканий на землю

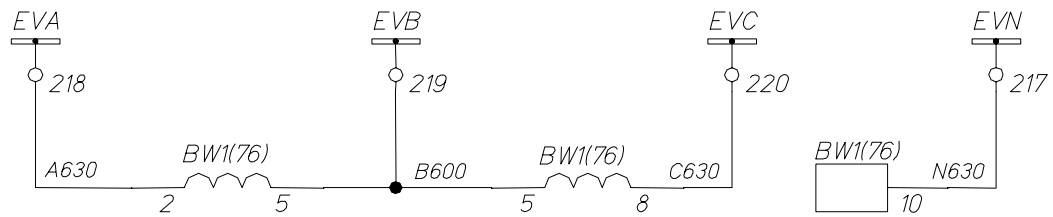


Резерв

Изм.	Лист	N	докум.	Подп.	Дата

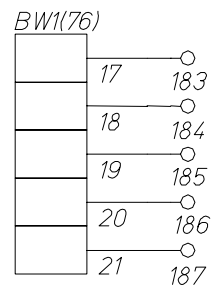
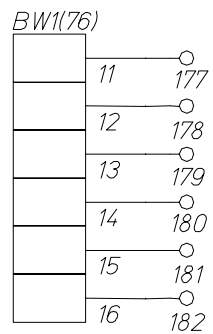
Лист  
9

Формат А3

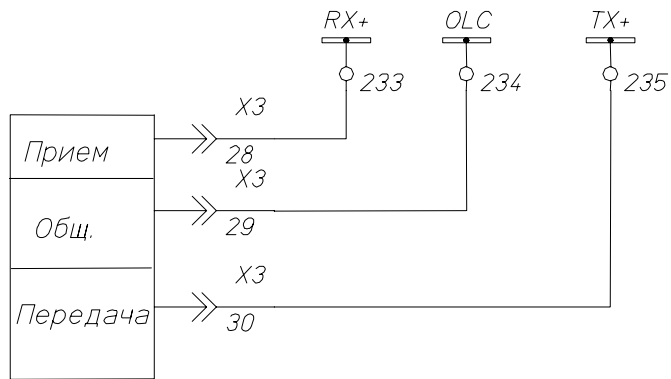
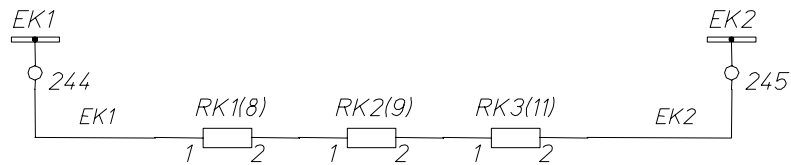
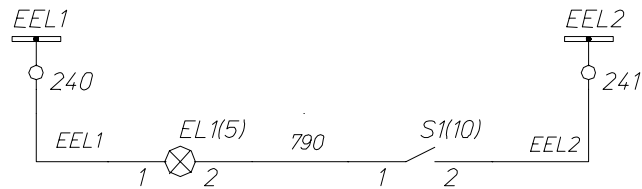
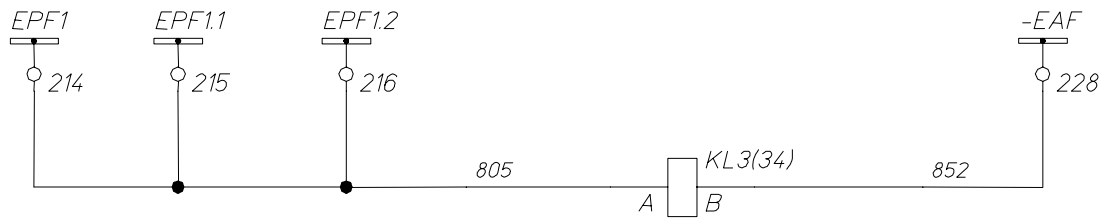


Цели  
напряжения  
и учета

Импульсные  
и  
поверочные  
выходы  
счетчика



Изм. Подп. И дата / Изм. Подп. И дата / Изм. Подп. И дата / Изм. Подп. И дата / Изм. Подп. И дата / Изм. Подп. И дата / Изм. Подп. И дата / Изм. Подп. И дата / Изм. Подп. И дата / Изм. Подп. И дата

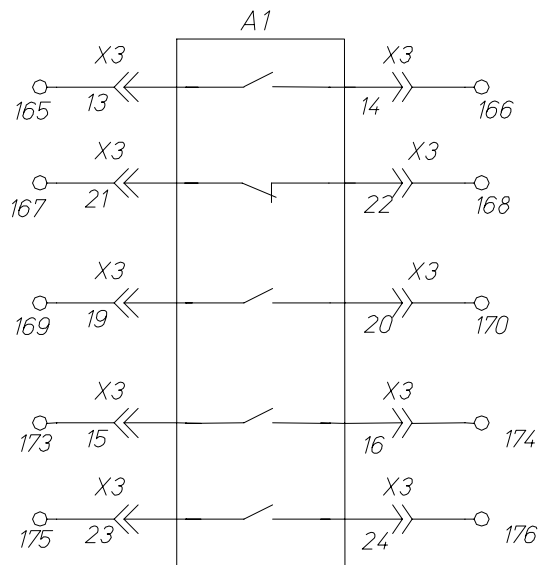
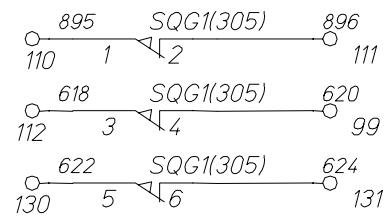
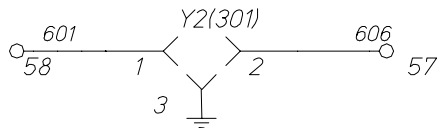


Реле отключения при АЧР
Освещение
Обогрев
Линия СВЯЗИ

Инв. подл. Подп. и дата / Взам.инв. дубл. Подп. и дата

Изм.	Лист N	докум.	Подп.	Дата
------	--------	--------	-------	------

формат А3



Электромаг-  
нитная  
блокировка  
заземляю-  
щего  
разъединителя

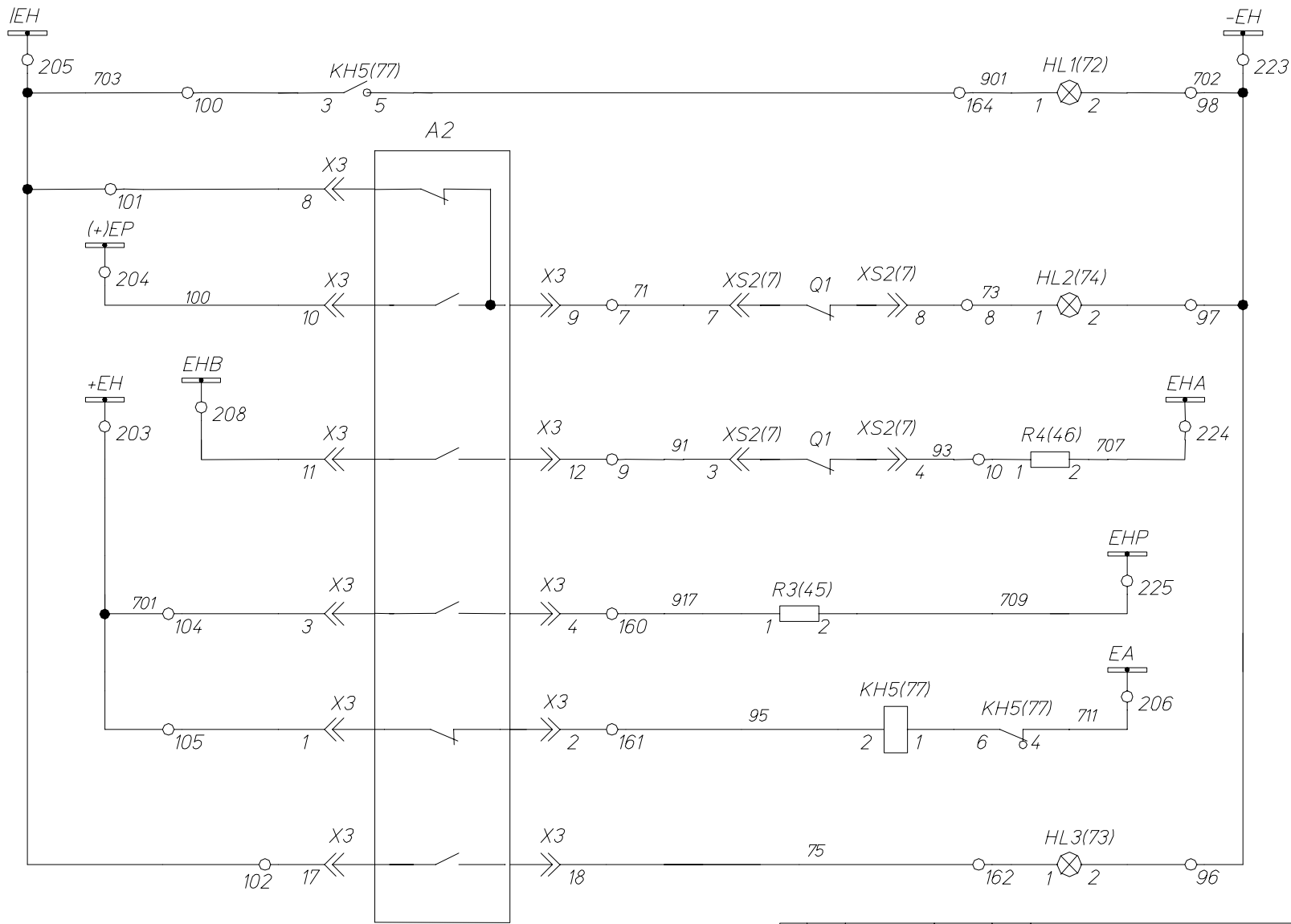
Резерв

Изм. подл. Подп. и дата  
Изм. дубли. Подп. и дата

Изм.	Лист	N	докум.	Подп.	Дата

Лист  
5

формат А3

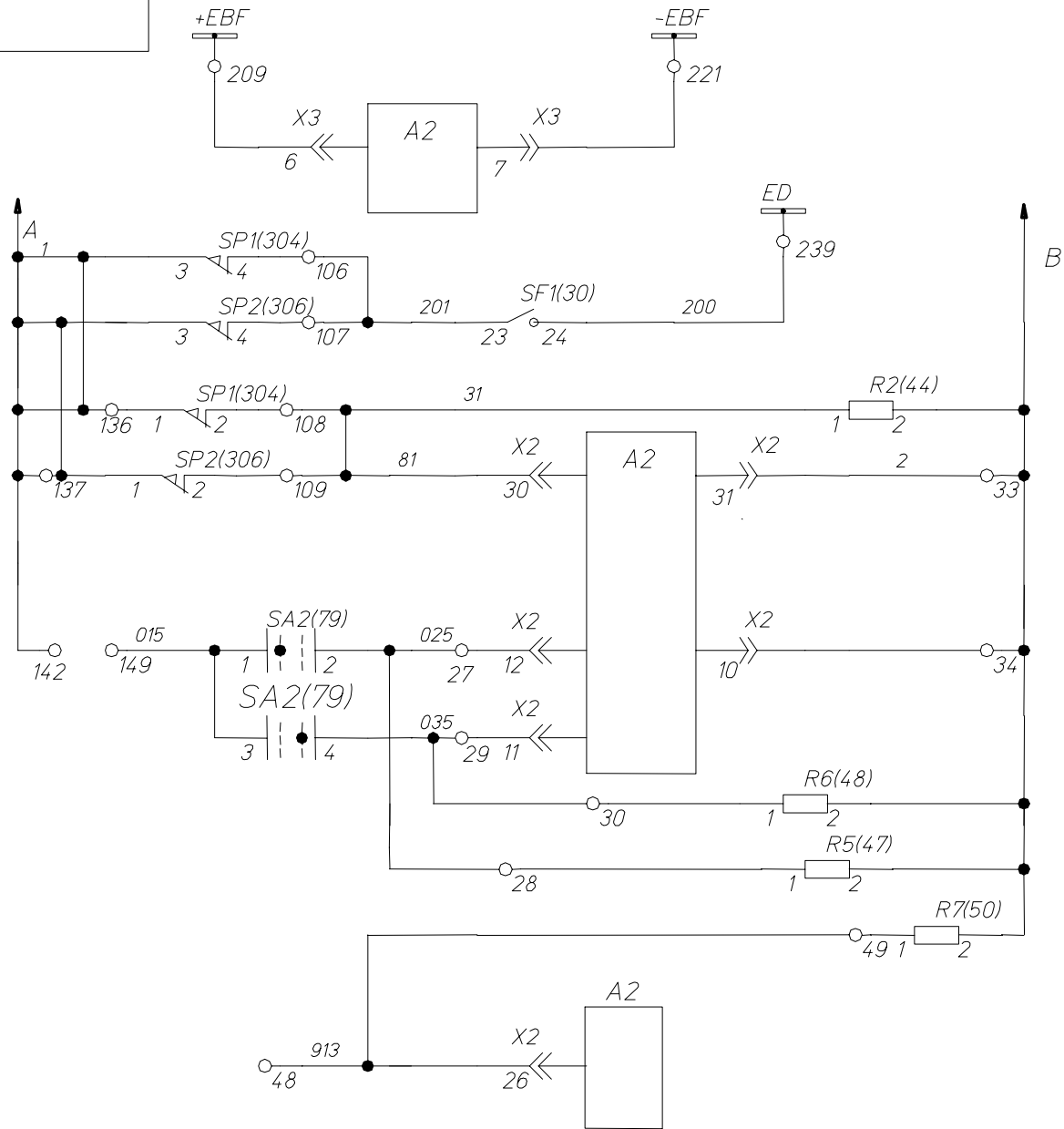


Шинки сигнализация
Лампа "Блиinker не поднят"
Лампа "Отключено"
Аварийное отключение
Предупредительная сигнализация
Контроль цепей управления
Лампа "Включено"

Изм. Подп. и дата / Взам. инв. / Инв. дубл. / Подп. и дата

Изм.	Лист	N	докум.	Подп.	Дата
------	------	---	--------	-------	------

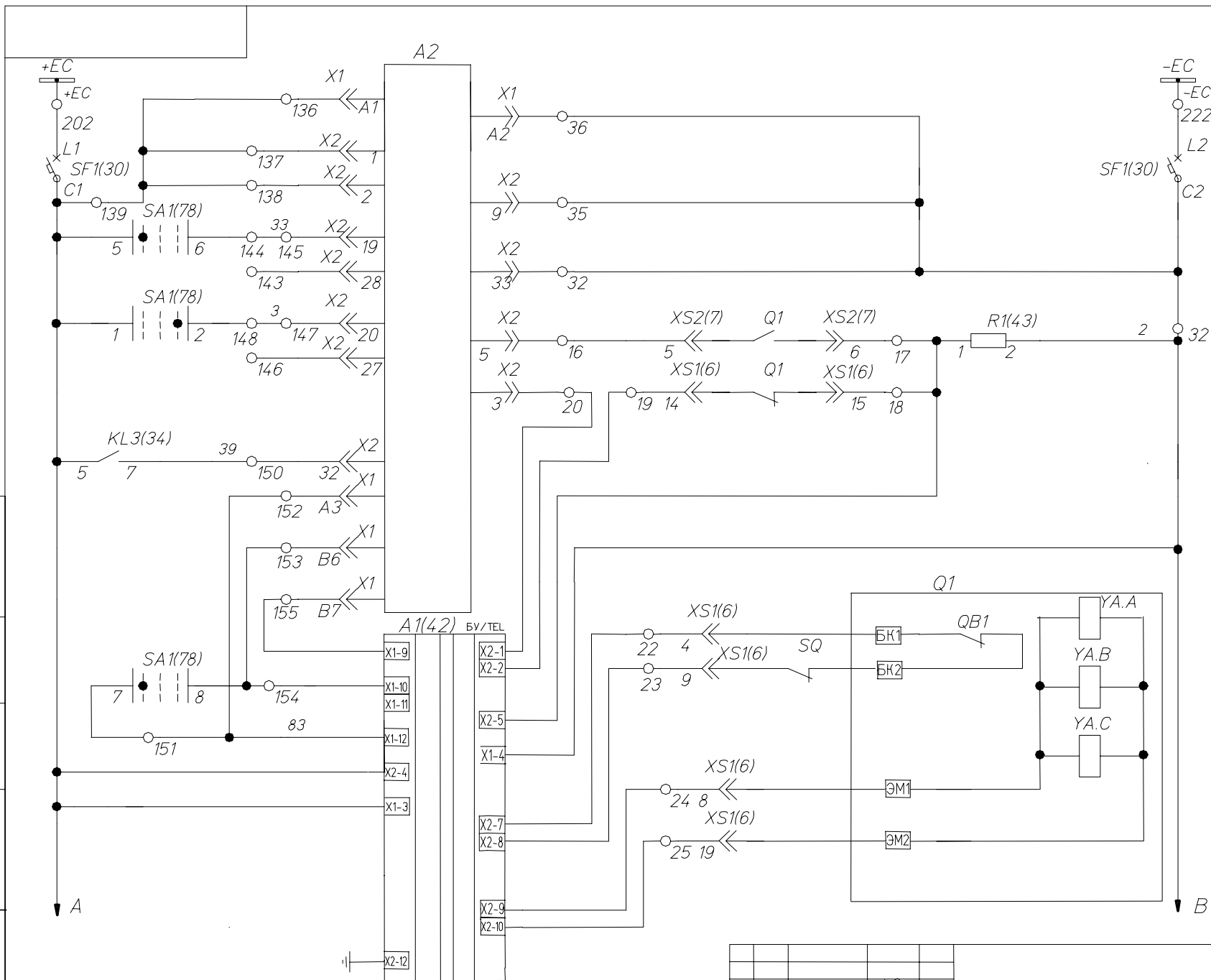
Инв.№ подл. Подп. и дата / Инв.№ зам. инв.№ Инв.№ дубл. Подп. и дата



- Блокировка защиты шин
- Дуговая защита
- Газовая защита
- Повышение температуры

Изм.	Лист	№ докум.	Подп.	Дата

Инв.Н подл. Подп. и дата / Взам.инв.Н Инв.Н дубл. Подп. и дата



- Шинки управления и выключатели
- Питание устройства "Сириус-П"
- Отключение и реле положения, "Включено"
- Включение и реле положения, "Отключено"
- Отключение от защит
- Цели управления выключателя

Изм.	Лист	N	докум.	Подп.	Дата

формат А3



Дно релейного шкафа

К выключателю 306-SQH2  
 К выключателю 304-SQH1  
 На дверь

На стенку заднюю

X1A1	1	136	304.1
X2.1	1	137	306.1
X2.2	1	138	
78.1	1	139	30.C1
	1	140	
	1	141	
	1	142	
X2.28		143	
78.6	33	144	
X2.19	33	145	
X2.27		146	
X2.20	3	147	
78.2	3	148	
79.1	015	149	
X2.32	39	150	34.7
78.7	83	151	
X1A.3	83	152	42.X1-12
X1B6	153	153	42.X1-10
78.8		154	
X1B7	155	155	42.X1-9
	156	156	
	157	157	
	158	158	
	159	159	
X3.4	917	160	45.1
X3.2	95	161	77.2
X3.18	75	162	73.1
		163	
77.5	901	164	72.1
X3.13		165	
X3.14		166	
X3.21		167	
X3.22		168	
X3.19		169	
X3.20		170	
		171	
		172	
X3.15		173	
X3.16		174	
X3.23		175	
X3.24		176	
76.11		177	
76.12		178	
76.13		179	
76.14		180	
76.15		181	
76.16		182	
76.17		183	
76.18		184	
76.19		185	
76.20		186	
76.21		187	
		188	
		189	
		190	

На дверь к X1  
 На дверь к X2  
 На дверь к X3  
 На дверь

На дверь  
 На дверь к X1  
 На дверь к X2  
 На дверь к X3

На стенку заднюю

7.9	819	1	
7.10	820	2	
7.13	811	3	
7.14	812	4	
7.17	817	5	
7.18	818	6	X3.9
7.7	71	7	74.1
7.8	73	8	X3.12
7.3	91	9	46.1
7.4	93	10	
7.11	815	11	
7.12	816	12	
7.15	813	13	
7.16	814	14	
	15	15	
7.5	16	16	X2.5
7.6	17	17	42.X2-5
6.15	18	18	
6.14	19	19	42.X2-2
42.X2-1	20	20	X2.3
6.4	21	21	
6.9	22	22	42.X2-7
6.8	23	23	42.X2-8
6.19	24	24	42.X2-9
	25	25	42.X2-10
	26	26	
79.2	025	27	X2.12
	025	28	47.1
79.4	035	29	X2.11
	035	30	48.1
	31	31	
30.C2	2	32	X2.33
	2	33	X2.31
	2	34	X2.10
	2	35	X2.9
	2	36	X1A2
	37	37	
	38	38	
6.6	821	39	
6.11	822	40	
	41	41	
	42	42	
	43	43	
	44	44	
	45	45	
	46	46	
	47	47	
	913	48	X2.26
	913	49	50.1
	50	50	
	51	51	
	52	52	
	53	53	
	54	54	
	55	55	
	56	56	
30.12	606	57	
30.11	601	58	
	59	59	
	60	60	

К розетке 7-XS2

На дверь

К розетке 6-XS1

На стенку заднюю

На корпус

ИвнН подл. Подп. и дата / Взам.инв.ИвнН дубл. Подп. и дата

Изм. Лист N докум. Подп. Дата

Лист

2

Формат А3



Инва подл. Подп. и дата  
Взам. инв. дубл. Подп. и дата  
Инва дубл. Подп. и дата

Поз. Обозн.	Наименование	Кол.	Примечание
SF1	Выключатель ВА 66-29-24-2з УХЛ4, С 2.5 ТУ.МД.18.05755789.007-98	1	
PA1	Амперметр перегрузочный ЭА0702, <input type="checkbox"/> А, <input type="checkbox"/> /5, кл.1,5,50 Гц	1	<input type="checkbox"/> -заполнить при заказе
SP1,SP2, SQ2	Выключатель ВП19М21Б421-67У2.15 ТУ16-526.516-83	3	
R1	Резистор С5-35В-50-6,8 кОм +-5% ОЖО.467.541 ТУ Резистор С5-35В-50-3,9 кОм +-5%	1	
R2...R7	ОЖО.467.541 ТУ	6	
RK1... RK3	Резистор С5-35В-100-68 Ом +-5% ОЖО.467.541 ТУ	3	См.табл.
XS1, XS2	Розетка СШР48П20ЭГ2Н БРО 364.028ТУ	2	В комплекте с выключателем
Y2	Блокировка ЭМБЗУЗ(1) ЭМК(по заказу) -220 В ТУ34-28-10726-84	1	
BW1	Счетчик электрической энергии СЭТЗр-01-08А, 100В, 5А, кл.0,5;2000имп. (пластмассовый корпус)	1	

Лист  
2

Изм. Лист N докум. Подп. Дата

Формат А4

Инва подл. Подп. и дата  
Взам. инв. дубл. Подп. и дата  
Инва дубл. Подп. и дата

Поз. Обозн.	Наименование	Кол.	Примечание
A1	Блок управления БУ/TEL-100/220-12-01	1	
A2	Устройство "Сириус-Л-220"	1	
EL1	Лампа Ц220-230-25-1, ТУ16-88(ИКАФ.675000001ТУ)	1	
HL3	Лампа СКЛ12-К-2-220	1	
HL2	Лампа СКЛ12-Л-2-220	1	
HL1	Лампа СКЛ12-Ж-2-220	1	
S1	Переключатель ППГ-15К-2С 220В 50Гц 8Ю3.602.010ТУ	1	
SA1	Переключатель ПК16-12А2001 УЗБ ТУ3428-005-03965790-94	1	
SA2	Переключатель ПЕ011 УЗ исп.2 "П" ТУ16-526.408-82	1	
KL3	Реле промежуточное РЭПЗ6-11-УХЛ4, 4/2, 220 В постоянного тока ,переднего присоединения	1	
KN5	Реле постоянного тока РЭПУ-12-10101УЗ, 0,1А ТУ3425-059-00216823-99	1	

Монтаж электрический  
шкафа трансформатора  
Перечень элементов

Kbn&	Kbcn	Kbcnjd
A	1	2

Формат А4

