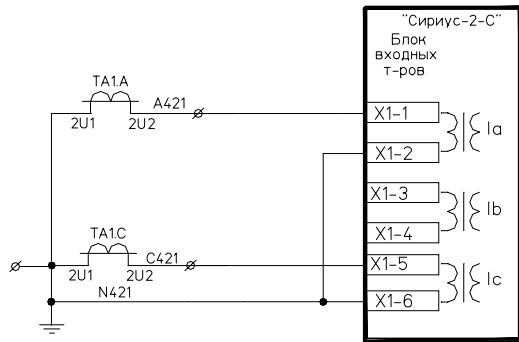
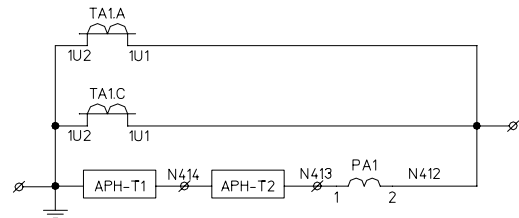


Токовые цепи

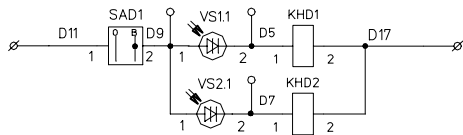


Защита от междуфазных к.з., защита от перегрузки, защита от несимметричного режима работы и измерение тока

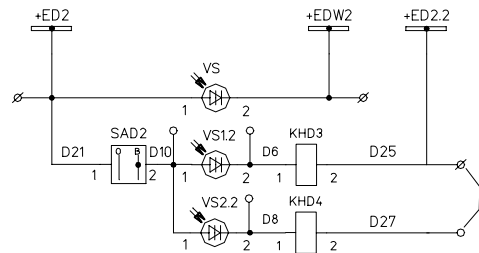


Автомат. регулирование напряжения, амперметр

Защита от дуговых замыканий

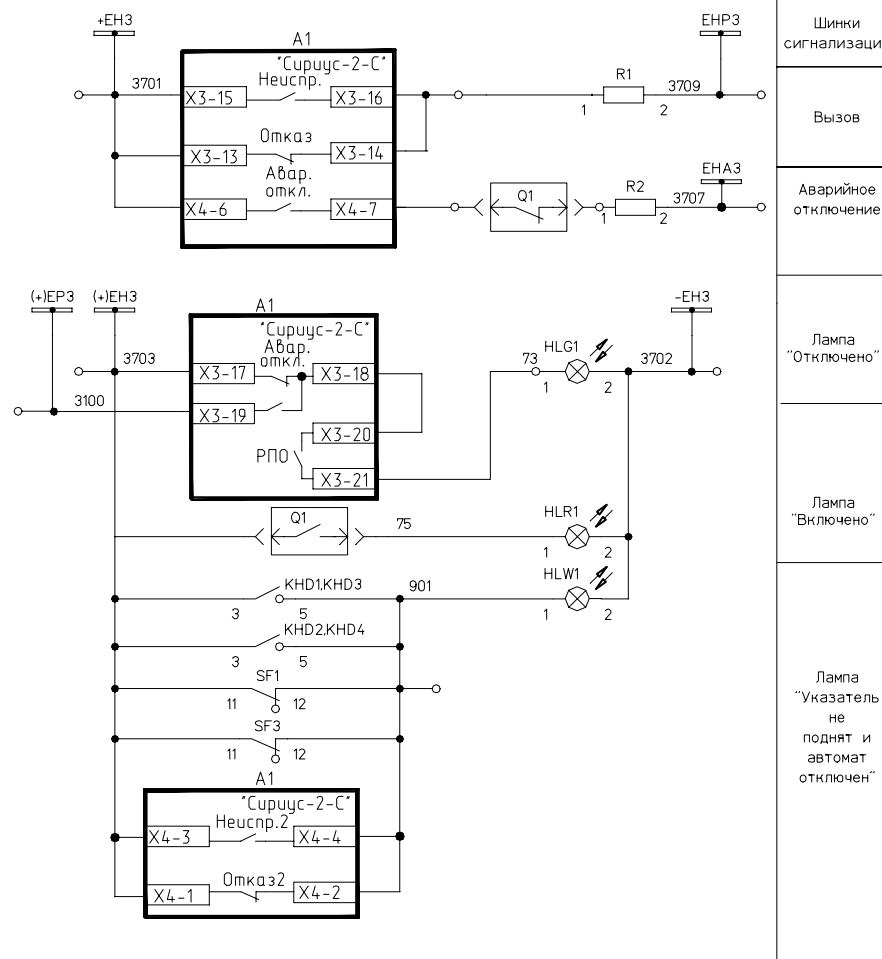


ЗДЗ в отсеке ввода-вывода  
ЗДЗ в отсеке выключателя



Шинки ЗДЗ 2с.ш.  
ЗДЗ в отсеке сданных шин  
ЗДЗ в отсеке ввода-вывода  
ЗДЗ в отсеке выключателя

Цепи сигнализации



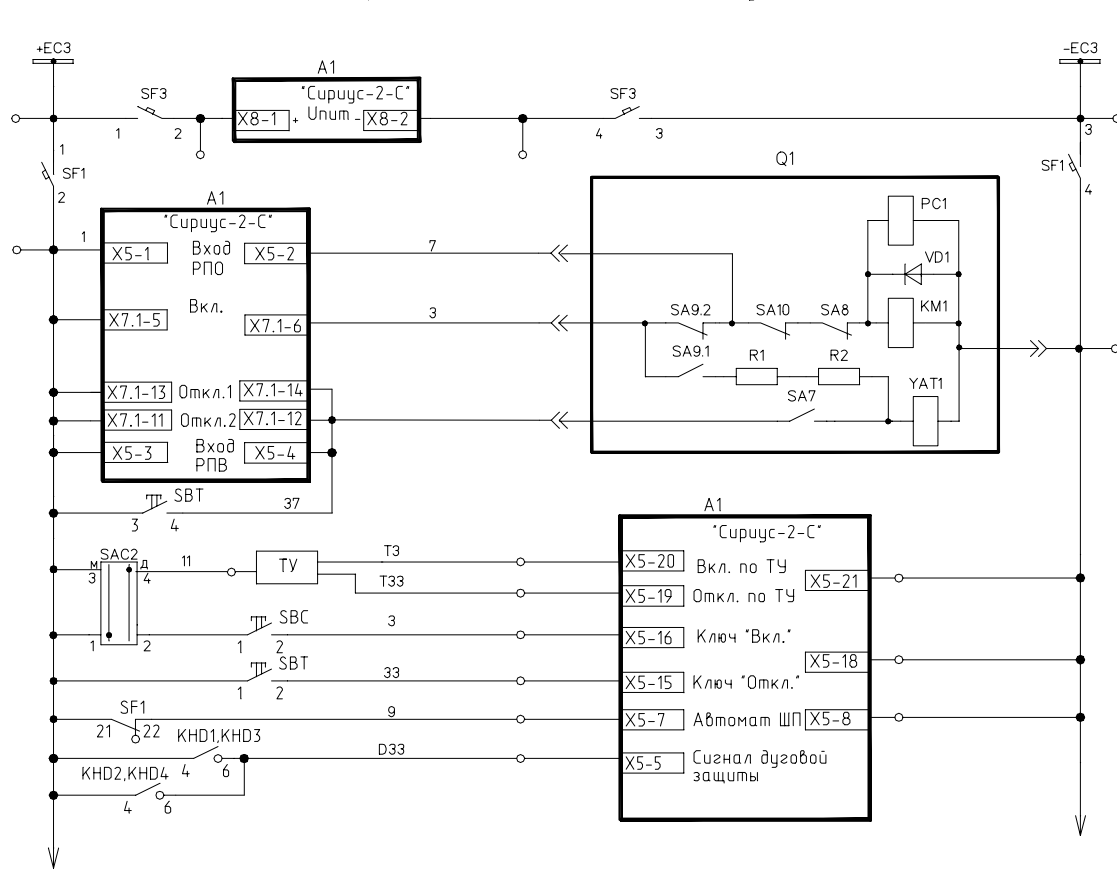
Шинки сигнализации  
Вызов  
Аварийное отключение  
Лампа "Отключено"  
Лампа "Включено"  
Лампа "Указатель не поднят и автомат отключен"

Подп. и дата
Инв. N дубл.
Взам. инв. N
Подп. и дата
Инв. N подл.

Изм.	Лист	N докум.	Подп.	Дата
Разраб.	Кузнецов			
Провер.	Лукоянов			
Т. контр.				
Н. контр.	Лукоянов			
Утв.	Лавыденко			

Шкаф СВ-6(10)кВ с применением ус-ва "Сириус-2-С" и выключателя типа ВВЭ-М(ВБЭК)			Лит.	Масса	Масштаб
Схема электрическая принципиальная.			И		
			Лист: 1	Листов: 4	
Сириус-2С			ЗАО "РАДИУС Автоматика"		

Оперативные цепи  
(Вариант с выключателем ВВЭ-М г.Минусинск)

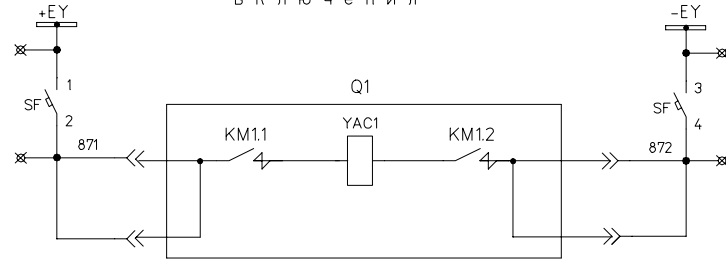


Шинки управления
Питание устройства
РПО
Цепи включения
Цепи отключения
РПВ
Выбор режима 'местное-дистанц.'
Команда 'Включить'
Команда 'Отключить'
Контроль автомата
Сигнал 'Действие ЗДЗ'

A1

X5-6	Защита шин	X5-13
X5-12	Сброс сигн.	X5-11
X5-9	Внеш.сигн.1	X5-11
X5-10	Внеш.сигн.2	X5-11
X5-22	Внеш.откл.1	X5-24
X5-23	Внеш.откл.2	X5-24
X6-7	Блокировка АВР	X6-8
X6-17	ВМ блокировка	

включения



Изм. Лист	№ докум.	Подп.	Дата	Шкаф СВ-6(10)кВ с применением ус-ва 'Сириус-2-С' и выключателя типа ВВЭ-М(ВБЭК) Схема электрическая принципиальная.	Лит.	Масса	Масштаб
Разраб.	Кузнецов				И		
Провер.	Лукоянов				Лист: 2	Листов: 4	
Т. контр.							
Н. контр.	Лукоянов						
Утв.	Давыденко						
				Сириус-2-С	ЗАО 'РАДИУС Автоматика'		

Инв. N подл.
Подп. и дата
Взам. инв. N
Инв. N дубл.
Подп. и дата

Позиционное обозначение	Наименование	Тип и техническая харак-тика	Кол-во	Примечание
PA1	АМПЕРМЕТР	Э-365-2_/5А	1	
HLW1	ЛАМПА ПОЛУПРОВОДНИ-КОВАЯ КОММУТАТОРНАЯ	СКЛ-11-Ж-4-220 (ЖЕЛТАЯ)	1	
HLR1	ЛАМПА ПОЛУПРОВОДНИ-КОВАЯ КОММУТАТОРНАЯ	СКЛ-11-К-4-220 (КРАСНАЯ)	1	
HLC1	ЛАМПА ПОЛУПРОВОДНИ-КОВАЯ КОММУТАТОРНАЯ	СКЛ-11-З-4-220 (ЗЕЛЕНАЯ)	1	
A1	УСТРОЙСТВО ЗАЩИТЫ И АВТОМАТИКИ ВЫКЛЮЧАТЕЛЯ ЛИНИИ	"Сириус-2-С"	1	
SAD	ПЕРЕКЛЮЧАТЕЛЬ КОММУТАЦИОННЫЙ	ПК16-12-И0103 У3	1	
R1	РЕЗИСТОР ПОСТОЯННЫЙ ПРОВОЛОЧНЫЙ	С5-35В-25 3900 Ом	1	
R2	РЕЗИСТОР ПОСТОЯННЫЙ ПРОВОЛОЧНЫЙ	С5-35В-25 3900 Ом	1	
KND1KND2	РЕЛЕ УКАЗАТЕЛЬНОЕ	РЭУ11-20-5-40У3 0.05А	2	

Позиционное обозначение	Наименование	Тип и техническая харак-		Примечание
PIK	СЧЕТЧИК АКТИВНОЙ И РЕАКТИВНОЙ ЭЛЕКТРИЧЕСКОЙ ЭНЕРГИИ	ЦЭ 6850/05S-5Т-2Н-1		
SF	ВЫКЛЮЧАТЕЛЬ АВТОМАТИЧЕСКИЙ	АП50Б2МТ У3.1 16Х10		
SF1	ВЫКЛЮЧАТЕЛЬ АВТОМАТИЧЕСКИЙ	АП50Б2МТ У3.1 2,5Х10		
SF3	ВЫКЛЮЧАТЕЛЬ АВТОМАТИЧЕСКИЙ	АП50Б2МТ У3.1 2,5Х10		
SAC2	ПЕРЕКЛЮЧАТЕЛЬ КОММУТАЦИОННЫЙ	ПК16-12-И0101 У3	1	
SBТ	ВЫКЛЮЧАТЕЛЬ КНОПОЧНЫЙ С ЦИЛИНДР.ТОЛКАТЕЛЕМ	КЕ 011 ИСП.1 КРАСНЫЙ	1	
SBC	ВЫКЛЮЧАТЕЛЬ КНОПОЧНЫЙ С ЦИЛИНДР.ТОЛКАТЕЛЕМ	КЕ 011 ИСП.1 ЧЕРНЫЙ	1	
VS.VS1.VS2	ФОТОТИРИСТОР	ТФ-132-25-8(10)-1-У3	3	

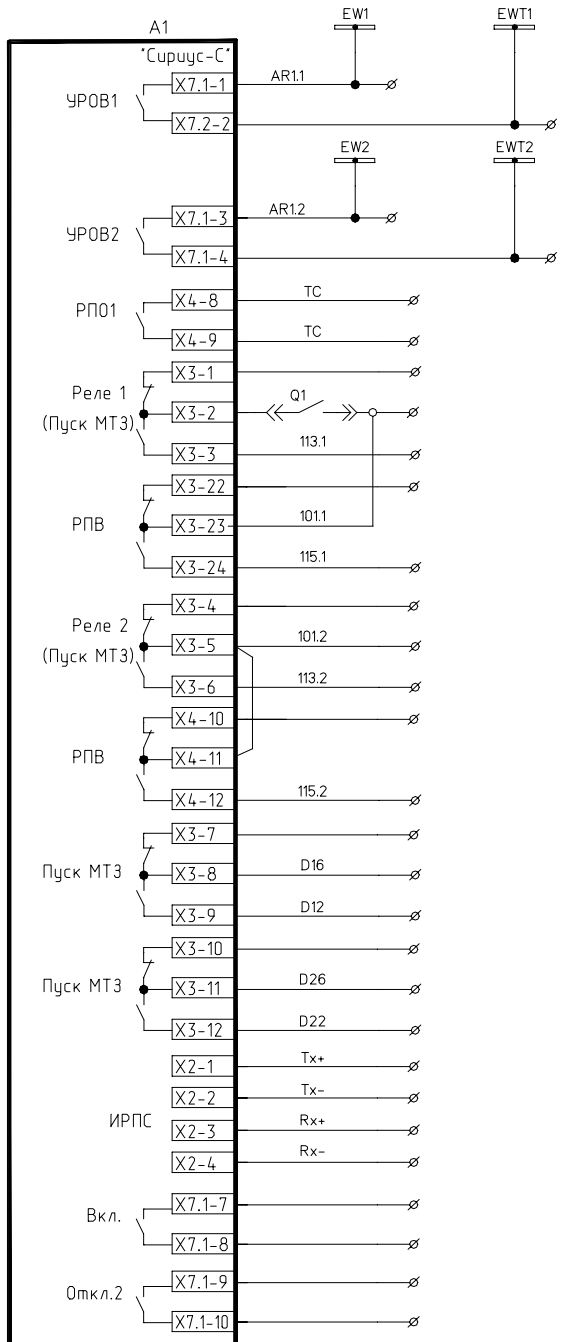
Подп. и дата  
 Инв. N дубл.  
 Взам. инв. N  
 Подп. и дата  
 Инв. N подл.

Изм.	Лист	N докум.	Подп.	Дата	Шкаф СВ-6(10)кВ с применением ус-ва "Сириус-2-С" и выключателя типа ВВЭ-М(ВБЭК) Перечень элементов	Лист	Масса	Масштаб
Разраб.	Кцзнецов					И		
Провер.	Лукоянов					Лист: 1	Листов:	
Т. контр.								
Н. контр.	Лукоянов				Сириус-2-С	ЗАО "РАДИУС Автоматика"		
Учтв.	Давыденко							

Файл

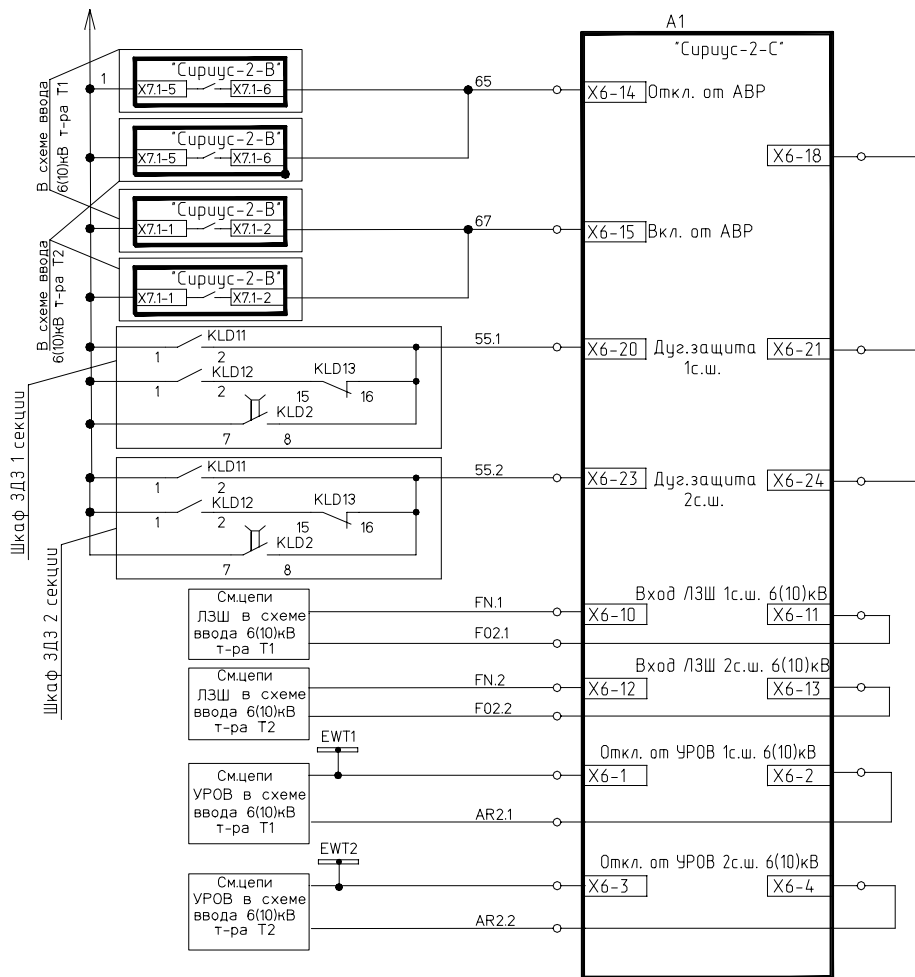
ФОРМАТ А3

Выходные цепи



В схему УРОВ 1с.ш. (отключение ввода 6(10)кВ Т1)
В схему УРОВ 2с.ш. (отключение ввода 6(10)кВ Т2)
Телесигнализация
В схему ввода 6(10)кВ Т1
В схему ввода 6(10)кВ Т2
В схему ЗДЗ 1 с.ш.
В схему ЗДЗ 2 с.ш.
Линия связи
Резерв

Оперативные цепи (продолжение)



Цепи ВНР
Цепи АВР
Отключение СВ-6(10)кВ от ЗДЗ 1с.ш.
Отключение СВ-6(10)кВ от ЗДЗ 2с.ш.
шин
УРОВ присоединений 1с.ш.
УРОВ присоединений 2с.ш.

Инв. N подл.	Подп. и дата
Взам. инв. N	Инв. N дубл.
Подп. и дата	

Изм.	Лист	N докум.	Подп.	Дата
Разраб.	Кузнецов			
Провер.	Лукоянов			
Т. контр.				
Н. контр.	Лукоянов			
Утв.	Давыденко			

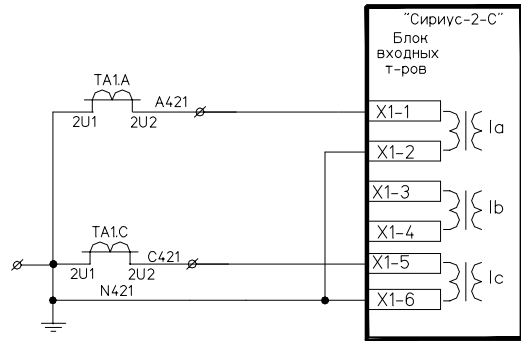
Шкаф СВ-6(10)кВ с применением ус-ва "Сириус-2-С" и выключателя типа ВВЭ-М(ВБЭК)  
Схема электрическая принципиальная.

Лит.	Масса	Масштаб
И		
Лист: 4	Листов:	

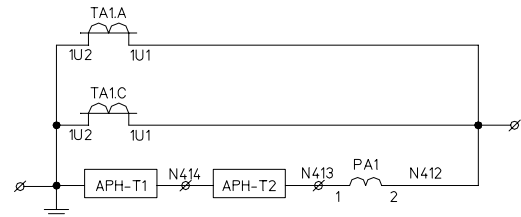
Сириус-2-С

ЗАО "РАДИУС Автоматика"

Токовые цепи

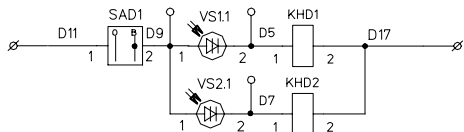


Защита от междуфазных к.з., защита от перегрузки, защита от несимметричного режима работы и измерение тока

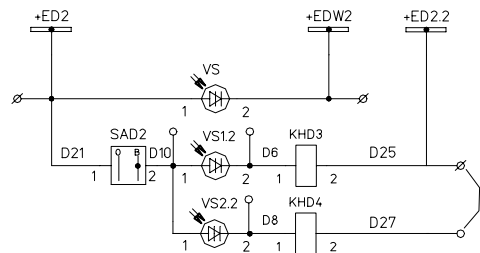


Автомат. регулирование напряжения, амперметр

Защита от дуговых замыканий

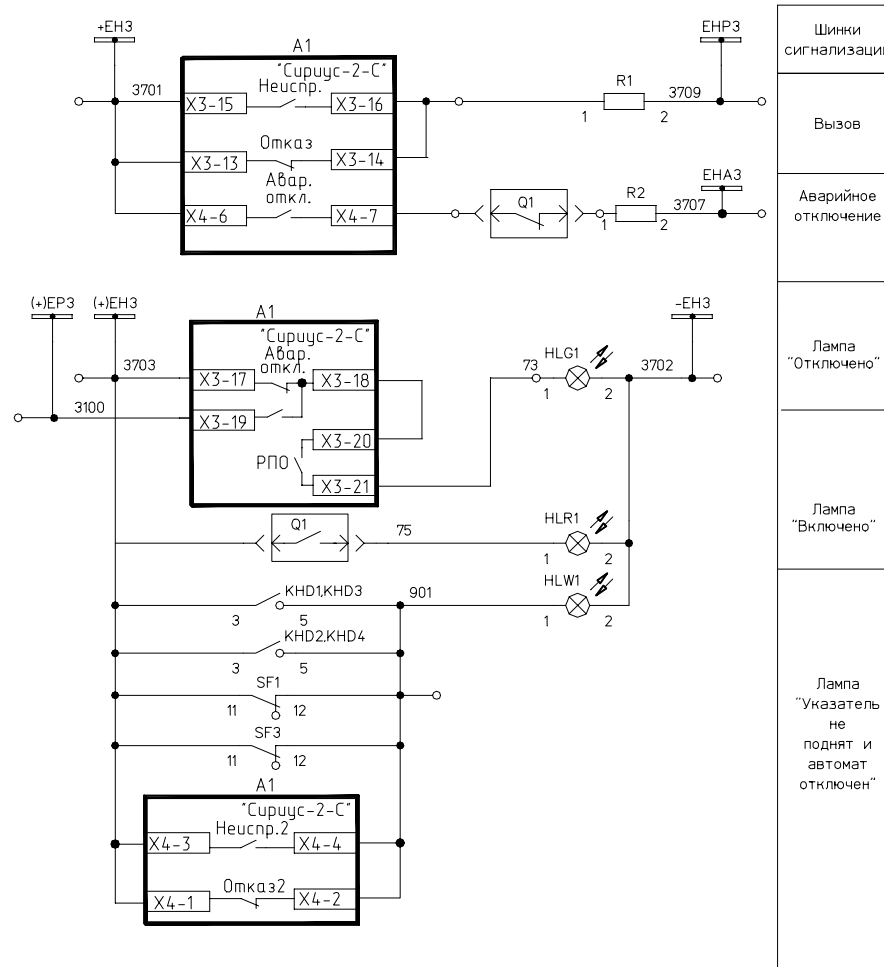


ЗДЗ в отсеке ввода-вывода  
ЗДЗ в отсеке выключателя



Шинки ЗДЗ 2с.ш.  
ЗДЗ в отсеке сборных шин  
ЗДЗ в отсеке ввода-вывода  
ЗДЗ в отсеке выключателя

Цепи сигнализации



Шинки сигнализации  
Вызов  
Аварийное отключение  
Лампа "Отключено"  
Лампа "Включено"  
Лампа "Указатель не поднят и автомат отключен"

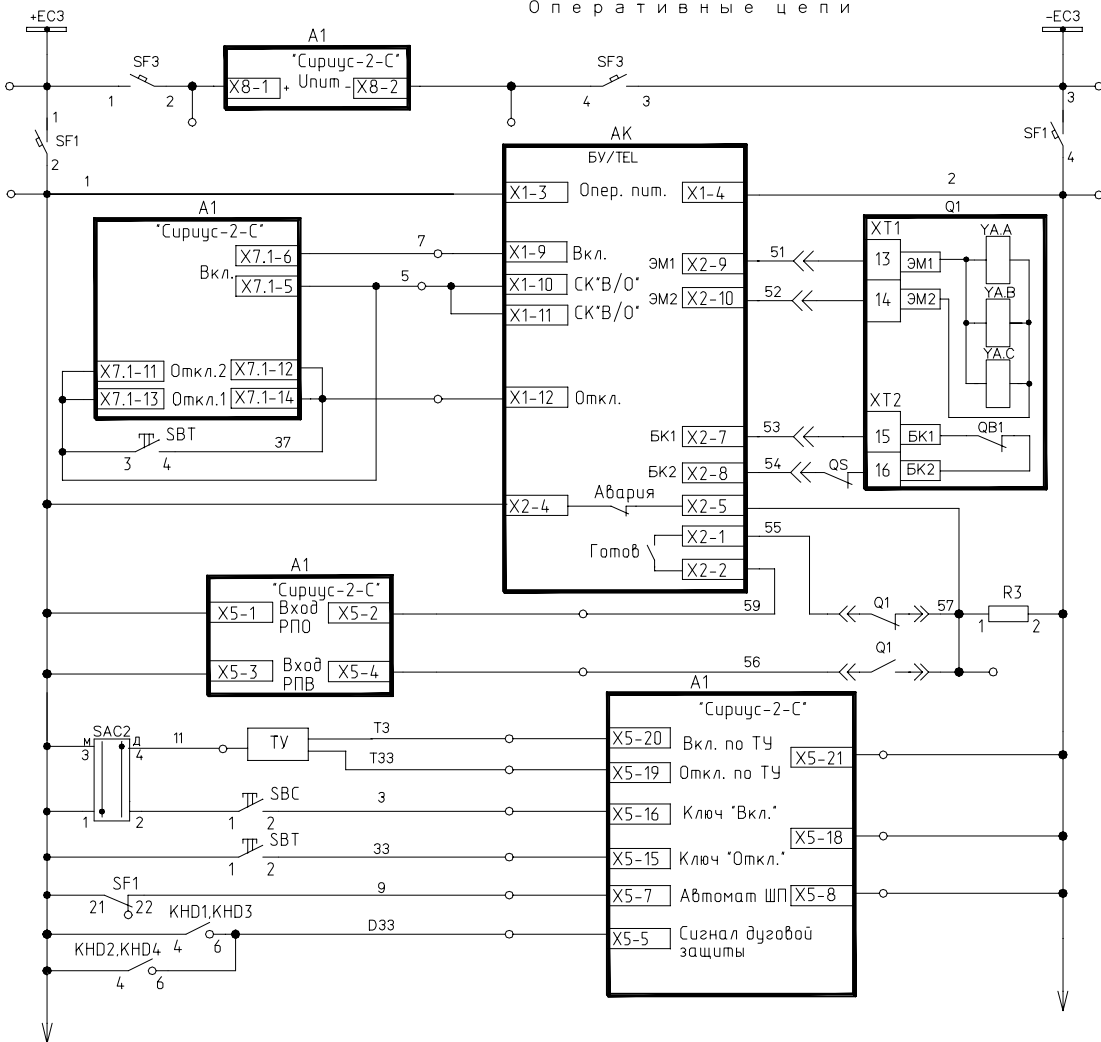
Инв. № подл. Подл. и дата  
Взам. инв. № Инв. № дубл. Подл. и дата

Изм.	Лист	№ док.	Подп.	Дата	Шкаф СВ- 6(10)кВ с применением ус-ва "Сириус-2-С" и выключателя типа ВВ/TEL-10(БУ/TEL-12-01А) Схема электрическая принципиальная.	Лит.	Масса	Масштаб
Разраб.	Кузнецов					И		
Провер.	Лукоянов					Лист: 1	Листов: 3	
Т. контр.								
Н. контр.	Лукоянов				Сириус-2С	ЗАО "РАДИУС Автоматика"		
Чтв.	Лавыденко							

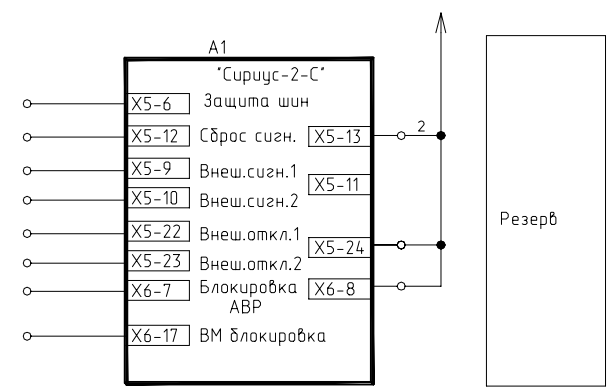
Файл

ФОРМАТ А3

Оперативные цепи



Шинки управления
Питание устройства
Питание БУ/TEL
Цепи электромагнитов включения - отключения выключателя
QB1-положение выключателя
QS-положение тележки
РПО
РПВ
Выбор режима "местное-дистанц."
Команда "Включить"
Команда "Отключить"
Контроль автомата
Сигнал "Действие ЗДЗ"

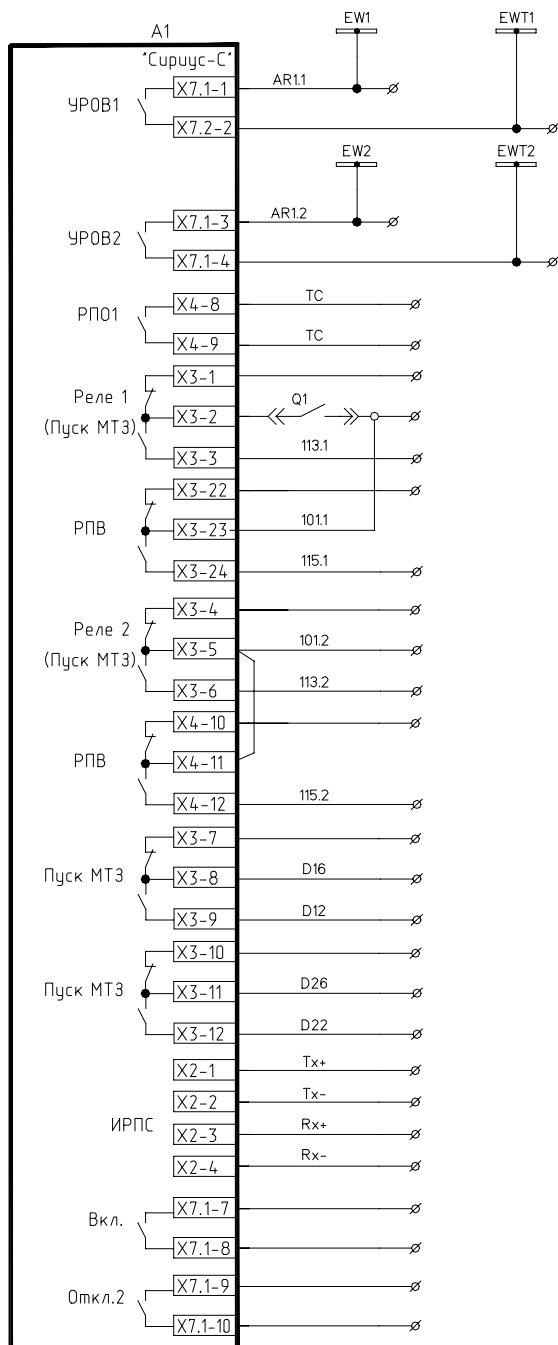


Инв. N подл.	Подп. и дата
Взам. инв. N	Инв. N дубл.
Подп. и дата	
Подп. и дата	

Изм.	Лист	N докум.	Подп.	Дата
Разраб.	Кужнецов			
Провер.	Лукоянов			
Т. контр.				
Н. контр.	Лукоянов			
Утв.	Давыденко			

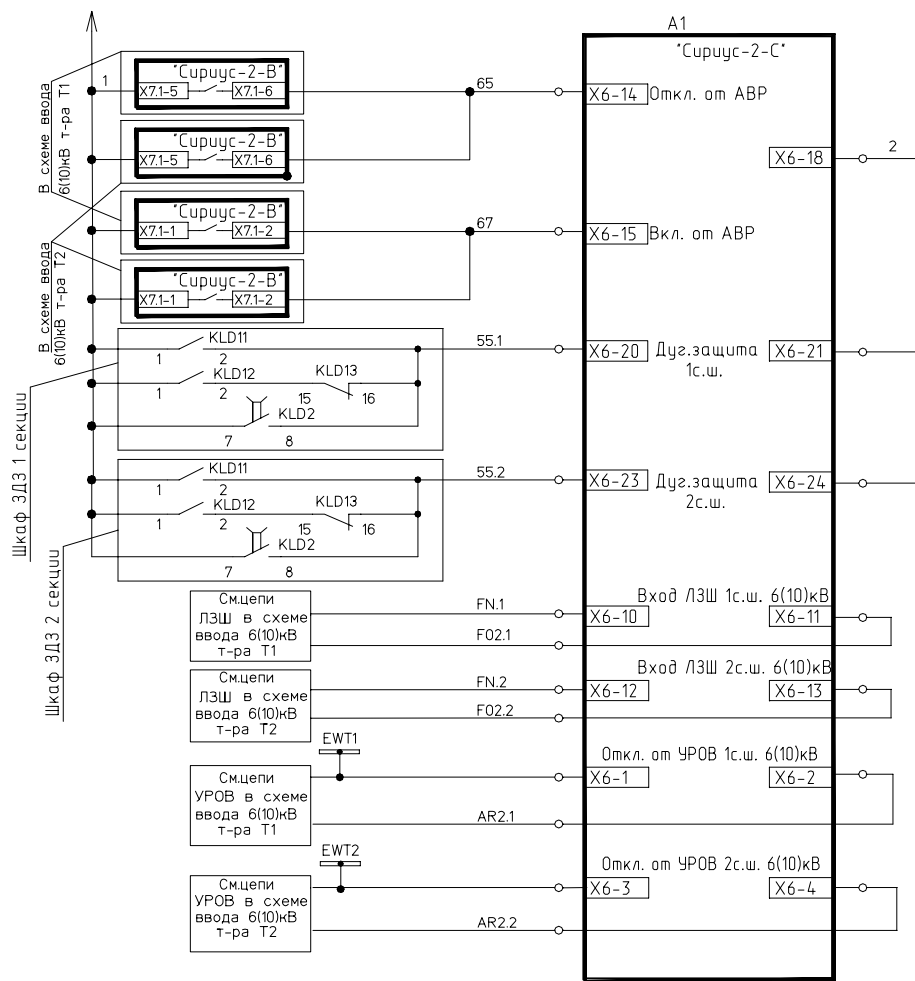
Шкаф СВ- 6(10)кВ с применением ус-ва 'Сириус-2-С' и выключателя типа ВВ/TEL-10(БУ/TEL-12-0			Лит.	Масса	Масштаб
Схема электрическая принципиальная.			И		
			Лист: 2	Листов: 3	
Сириус-2С			ЗАО"РАДИУС Автоматика"		

Выходные цепи



В схему УРОВ 1с.ш. (отключение ввода 6(10)кВ Т1)
В схему УРОВ 2с.ш. (отключение ввода 6(10)кВ Т2)
Телесигнализация
В схему ввода 6(10)кВ Т1
В схему ввода 6(10)кВ Т2
В схему ЗДЗ 1 с.ш.
В схему ЗДЗ 2 с.ш.
Линия связи
Резерв

Оперативные цепи (продолжение)



Цепи ВНР
Цепи АВР
СВ-6(10)кВ от ЗДЗ 1с.ш.
ЗДЗ 2с.ш.
СВ-6(10)кВ УРОВ присоединений 1с.ш.
Отключение СВ-6(10)кВ от УРОВ присоединений 2с.ш.

Инф. N подл.	Подп. и дата
Взам. инв. N	Инв. N дубл.
Инф. N подл.	Подп. и дата

Изм.	Лист	N докум.	Подп.	Дата	Шкаф СВ-6(10)кВ с применением ус-ва "Суриус-2-С" и выключателя типа ВВ/TEL-10(БЧ/TEL-12-01А) Схема электрическая принципиальная.	Лит.	Масса	Масштаб
Разраб.	Кузнецов	Провер.	Лукоянов			И		
Т. контр.						Лист: 3	Листов: 3	
Н. контр.	Лукоянов	Утв.	Давыденко		Суриус-2-С	ЗАО "РАДИУС Автоматика"		

Позиционное обозначение	Наименование	Тип и техническая харак-тика	Кол-во	Примечание
РА1	АМПЕРМЕТР	Э-365-2 _/5А	1	
R3	РЕЗИСТОР ПОСТОЯННЫЙ ПРОВОЛОЧНЫЙ	С5-35В-10 8200 Ом		
HLW1	ЛАМПА ПОЛУПРОВОДНИ- КОВАЯ КОММУТАТОРНАЯ	СКЛ-11-Ж-4-220 (ЖЕЛТАЯ)	1	
HLR1	ЛАМПА ПОЛУПРОВОДНИ- КОВАЯ КОММУТАТОРНАЯ	СКЛ-11-К-4-220 (КРАСНАЯ)	1	
HLG1	ЛАМПА ПОЛУПРОВОДНИ- КОВАЯ КОММУТАТОРНАЯ	СКЛ-11-З-4-220 (ЗЕЛЕНАЯ)	1	
A1	УСТРОЙСТВО ЗАЩИТЫ И АВ- ТОМАТИКИ СЕКЦИОННОГО ВЫКЛЮЧАТЕЛЯ	"Сириус-2-С"	1	
SAD1.SAD2	ПЕРЕКЛЮЧАТЕЛЬ КОММУ- ТАЦИОННЫЙ	ПК16-12-И0103 УЗ	2	
R1	РЕЗИСТОР ПОСТОЯННЫЙ ПРОВОЛОЧНЫЙ	С5-35В-25 3900 Ом	1	
R2	РЕЗИСТОР ПОСТОЯННЫЙ ПРОВОЛОЧНЫЙ	С5-35В-25 3900 Ом	1	
KND1-KND4	РЕЛЕ УКАЗАТЕЛЬНОЕ	РЭУ11-20-5-40УЗ 0,05А	4	

Позиционное обозначение	Наименование	Тип и техническая харак-тика	Кол-во	Примечание
АК	БЛОК УПРАВЛЕНИЯ ВЫ- КЛЮЧАТЕЛЯ ВВ/TEL	БУ/TEL-100/220-12-01?	1	
SF1	ВЫКЛЮЧАТЕЛЬ АВТОМА- ТИЧЕСКИЙ	АП50Б2МТ УЗ.1 2,5Х10 2П	1	
SF3	ВЫКЛЮЧАТЕЛЬ АВТОМА- ТИЧЕСКИЙ	АП50Б2МТ УЗ.1 2,5Х10 2П	1	
RK1	РЕЗИСТОР ПОСТОЯННЫЙ ПРОВОЛОЧНЫЙ	С5-35В-100 620 Ом	1	
SAC2	ПЕРЕКЛЮЧАТЕЛЬ КОММУ- ТАЦИОННЫЙ	ПК16-12-И0101 УЗ	1	
SBT	ВЫКЛЮЧАТЕЛЬ КНОПОЧНЫЙ С ЦИЛИНДР.ТОЛКАТЕЛЕМ	КЕ 011 ИСП.1 КРАСНЫЙ	1	
SBC	ВЫКЛЮЧАТЕЛЬ КНОПОЧНЫЙ С ЦИЛИНДР.ТОЛКАТЕЛЕМ	КЕ 011 ИСП.1 ЧЕРНЫЙ	1	
VS.VS11.VS2.1	ФОТОТИРИСТОР	ТФ-132-25-8(10)-1-УЗ	5	
VS12.VS2.2				

Инв. № подл. | Подп. и дата | Взам. инв. № | Инв. № дубл. | Подп. и дата

Изм.	Лист	№ докц.	Подп.	Дата	Шкаф СВ-6(10)кВ с применением ус-ба "Сириус-2-С" и выключателя типа ВВ/TEL-10(БУ/TEL-12-01А) Перечень элементов	Лист	Масса	Масштаб
Разраб.	Кузнецов					И		
Провер.	Лукоянов					Лист:	Листов:	
Т. контр.								
Н. контр.	Лукоянов							
Утв.	Давыденко				Сириус-2-С			



