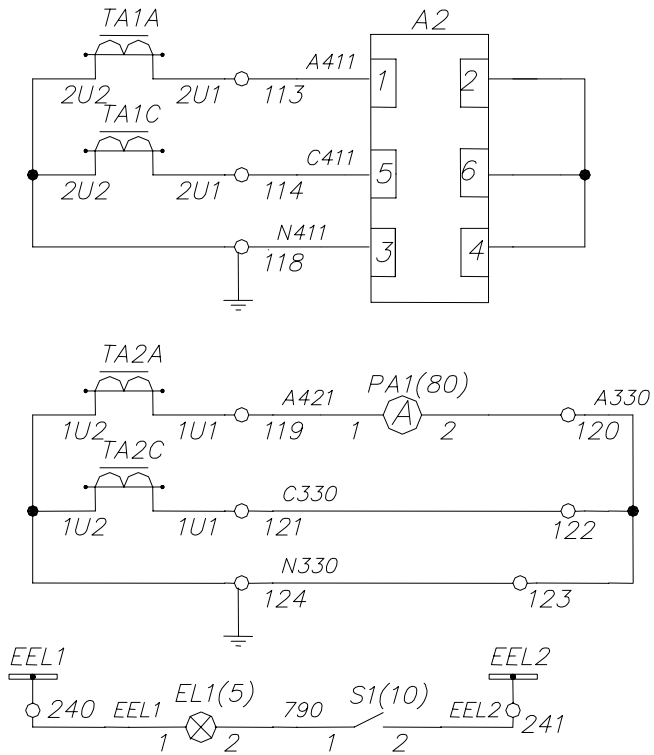


Инв.Н подПогн. и датИнв.Н гудПогн. и дата

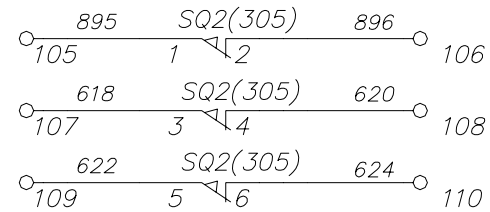
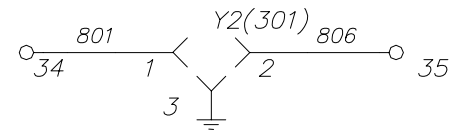
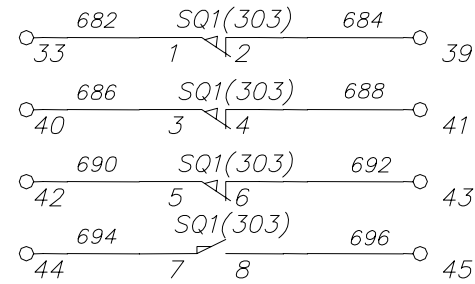
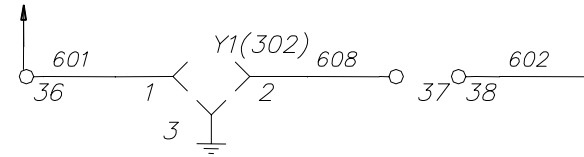


Максимальная
токовая
защита,
защита
шин 1 секции

Амперметр,
защита
шин 2 секции

Освещение

В схему секционного разъединителя



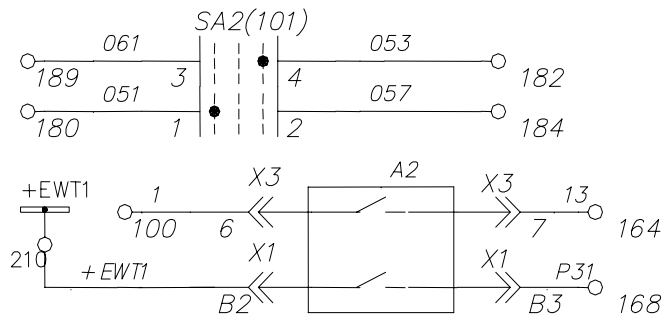
Оперативная
блокировка
выдвижного
элемента и
заземляющего
разъединителя

Изм	Лист	N	докум.	Погн.	Дата

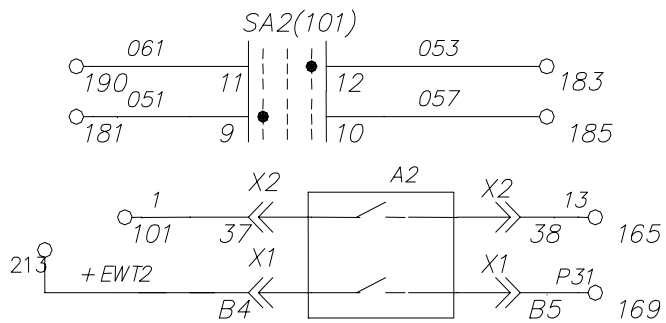
Лист

формат А3

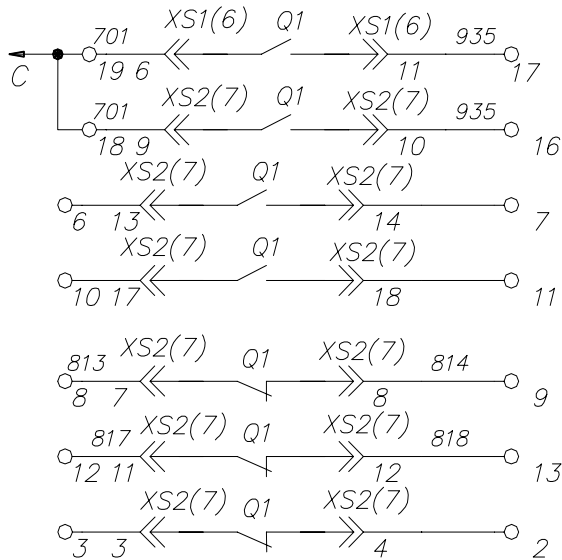
И.Н.Н. подл. и дата И.Н.Н. м. и. в. И.Н.Н. гуд. логн. и дата



В схему ввода
1 секции шин



В схему ввода
2 секции шин

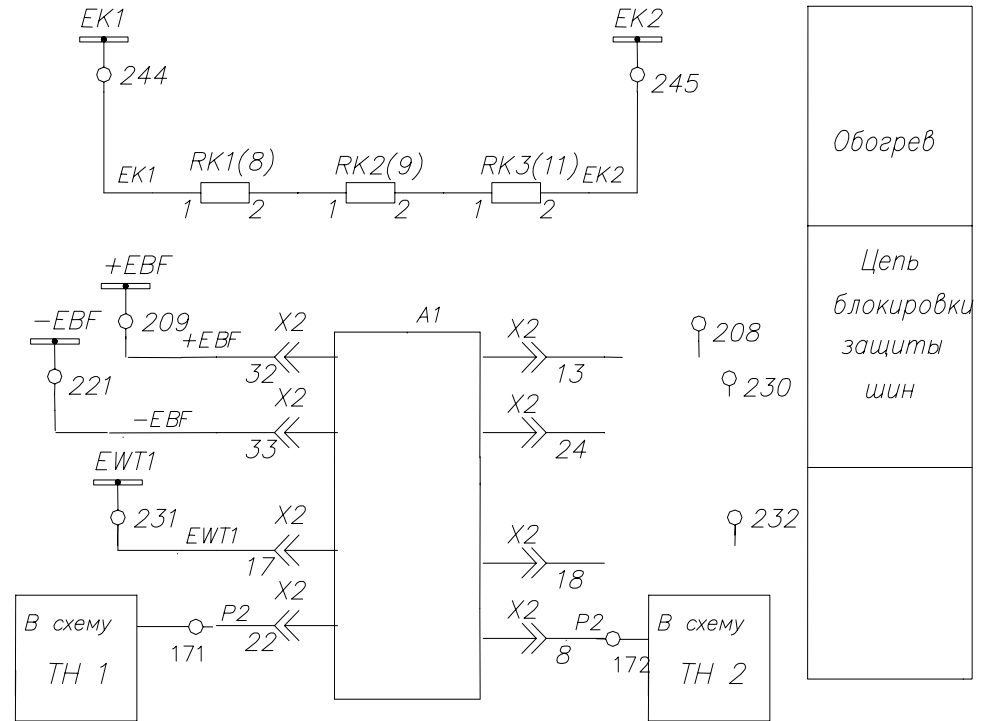


В схему TV
1 секции шин

В схему TV
2 секции шин

Навесной РШ
секциониро-
вание опера-
тивных шинок

Резерв



Обогрев

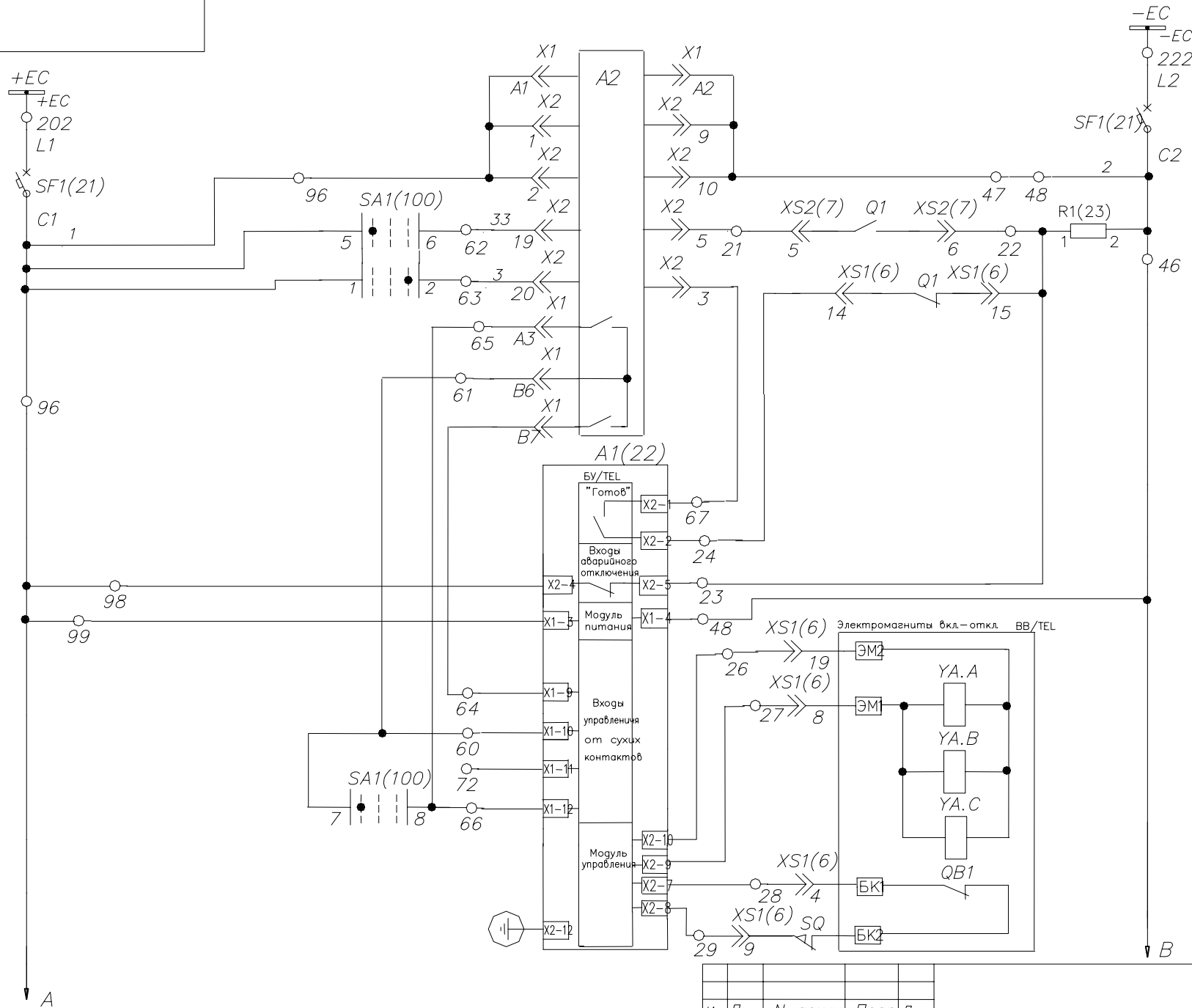
Цепь
блокировки
защиты
шин

Изм.	Лист	№ докум.	Подп.	Дата

Лист

формат А3

Инв.№ подл.огн. и дат. Инв.№ вкл. инв. Минв.№ субл.огн. и дата



Шинки управления и выключатель
Пил. комплекта защит
Отключение и контроль положения "включено"
Включение и контроль положения "отключено"

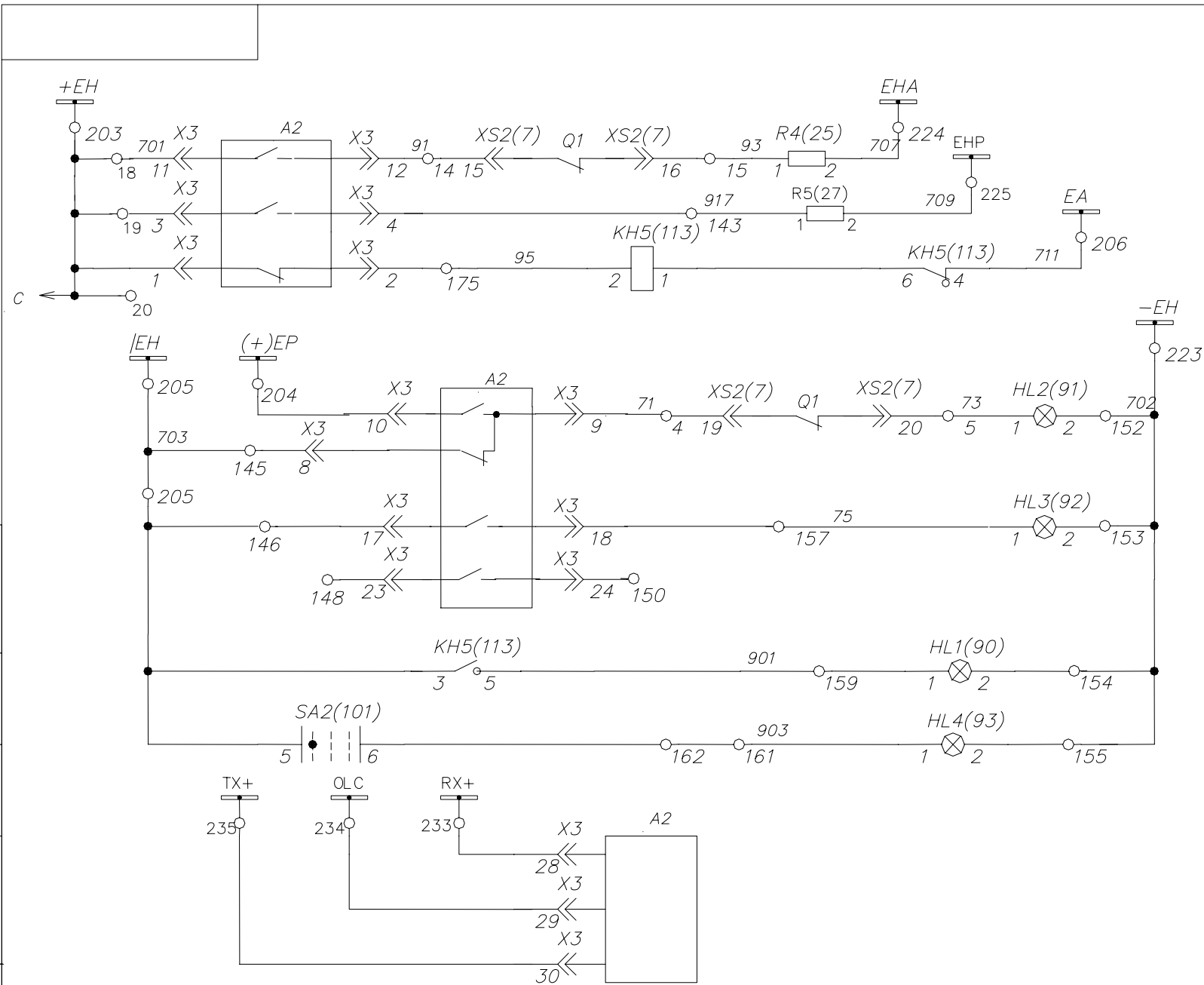
Цепи управления выключателем

Изм. Лист N докум. Подп. Дата

формат А3

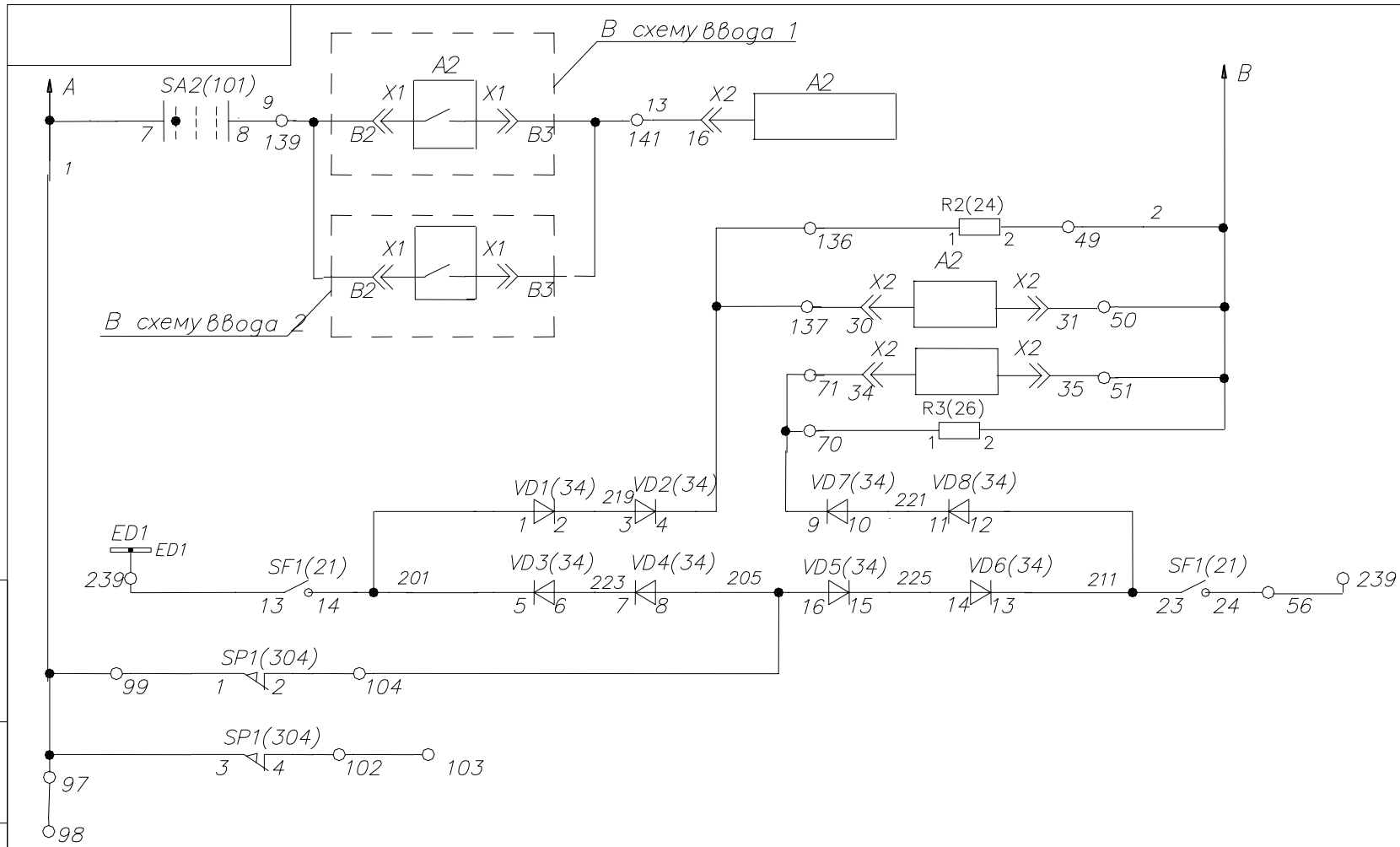
Лист

Инд.в. подлогн. и дат. Инв.в. инв.в. Инв.в. дублогн. и дата



Аварийное отключение
Предупредит. сигнал
Контроль цепей управления
Лампа "Отключено"
Лампа "Включено"
Резерв
Лампа "Неисправность"
Ключ в положении "Ручн."
Линия связи

И-в. N подлогн. и дат. В вст. и-в. И-в. N губ. логн. и дата



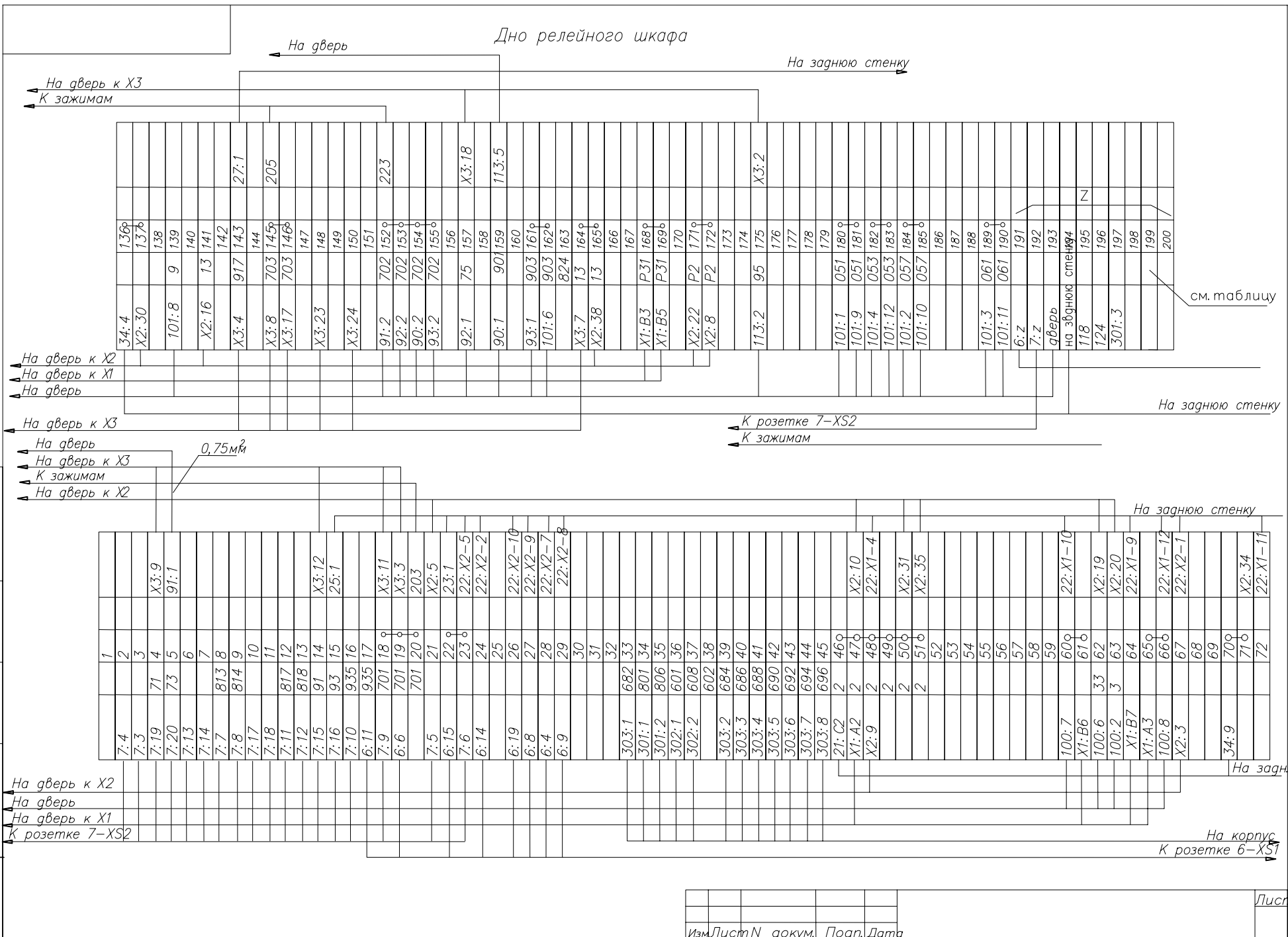
Изм.	Лист	N	докум.	Подг.	Дата

Лист

формат А3

Дно релейного шкафа

Инв.№ подлогн. и дата вв.м. инв. № инв. дубл. логн. и дата



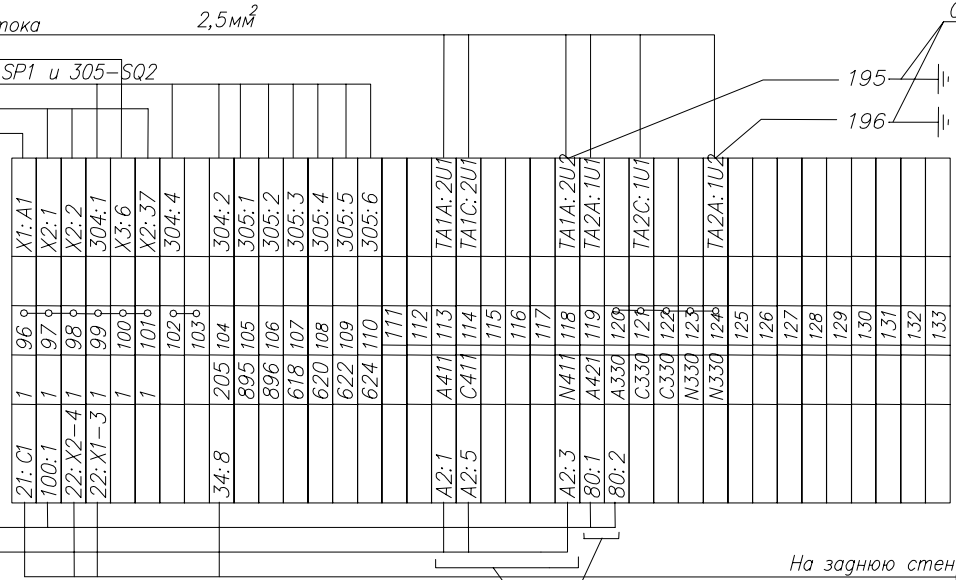
Изм. Лист N докум. Подп. Дата

Лист

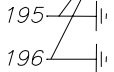
Инв.№ подлогн. и дат. вазм. инв. Мин.в. н.в. дубл. логн. и дата

- ▲ К трансформаторам тока
- ▲ На дверь к X3
- ▲ К выключателям 304-SP1 и 305-SQ2
- ▲ На дверь к X2
- ▲ На дверь к X1

- ▲ На дверь
- ▲ На дверь к A2



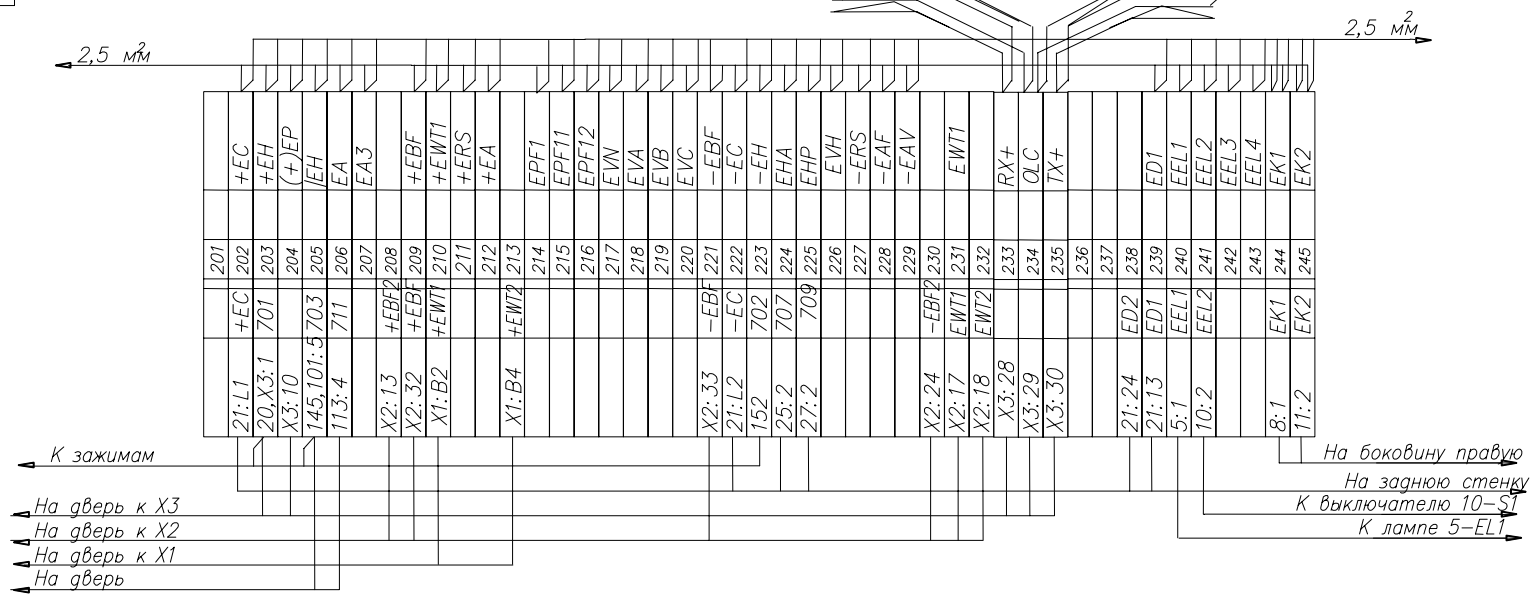
См. таблицу



Стенка задняя

Витая пара ПВ1-2,5

Витая пара ПВ1-2,5



- ▲ К зажимам
- ▲ На дверь к X3
- ▲ На дверь к X2
- ▲ На дверь к X1
- ▲ На дверь

- ▲ На боковину правую
- ▲ На заднюю стенку
- ▲ К выключателю 10-S1
- ▲ К лампе 5-EL1

Изм. Лист N докум. Подп. Дата

Формат А3

