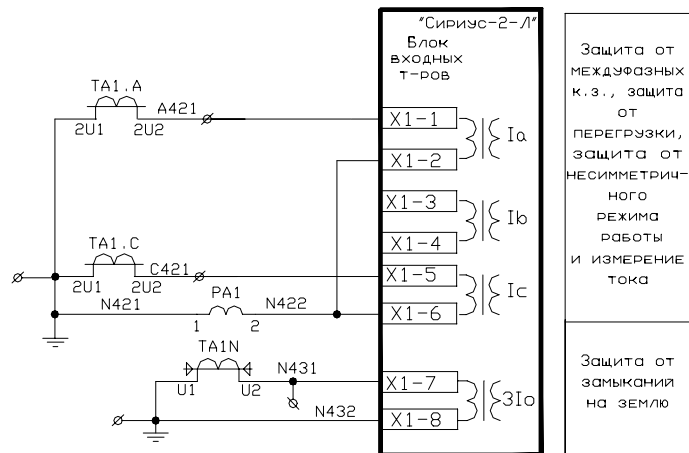
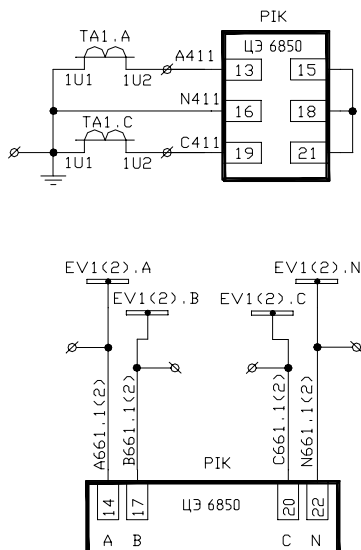


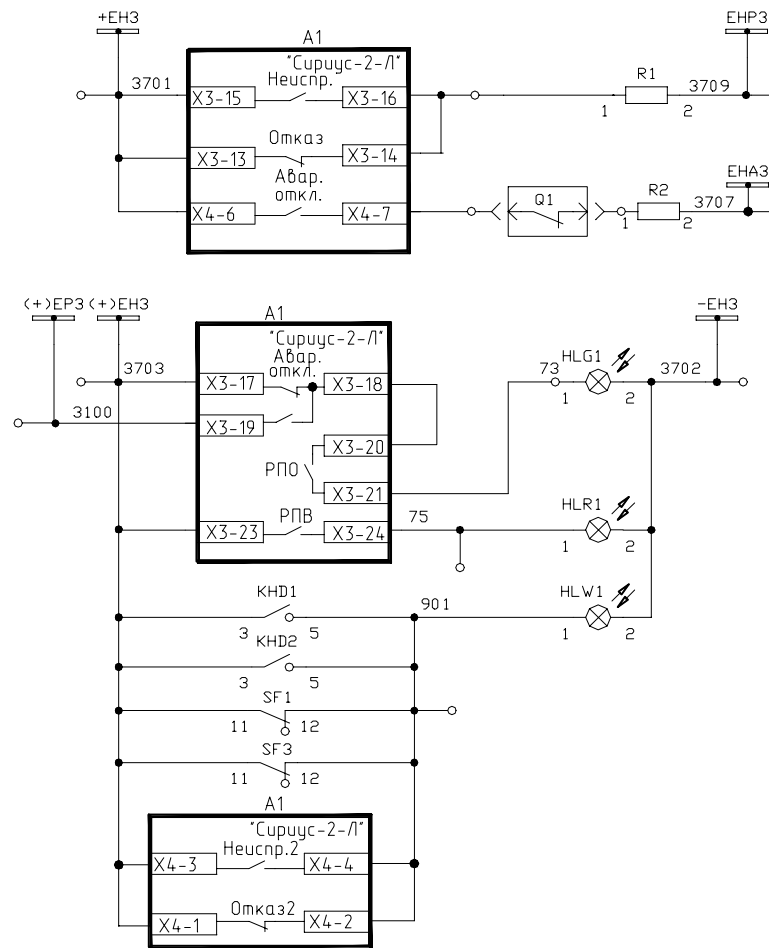
Т О К О В Ы Е Ц Е П И



Ц Е П И С Ч Е Т Ч И К О В



Ц Е П И С И Г Н А Л И З А Ц И И



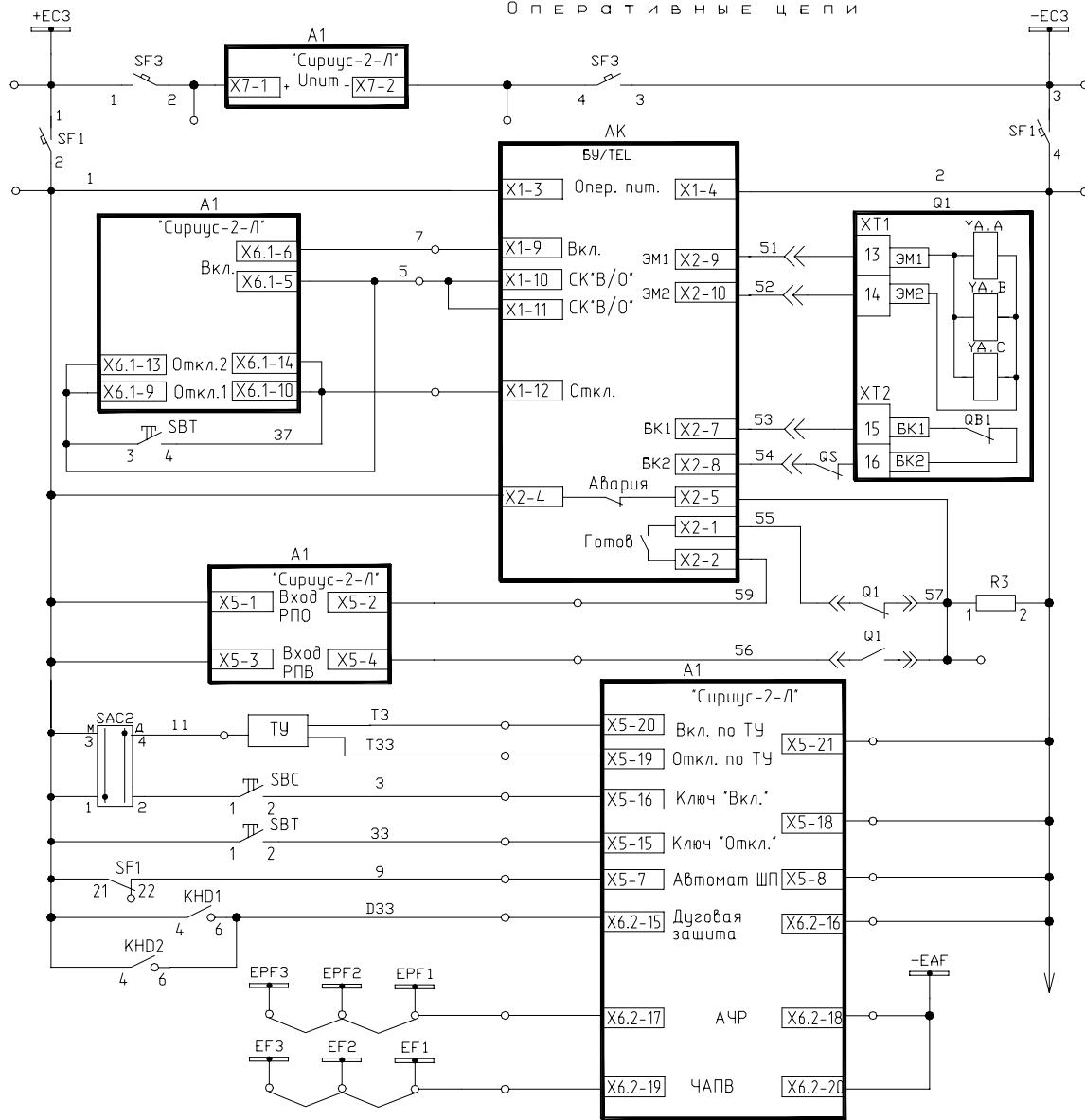
Лампа
"Указатель
НЕ
поднят и
автомат
отключен"

Инф. N подл.	Подп. и дата
Взам. инб. N	Инб. N дубл.
Подп. и дата	

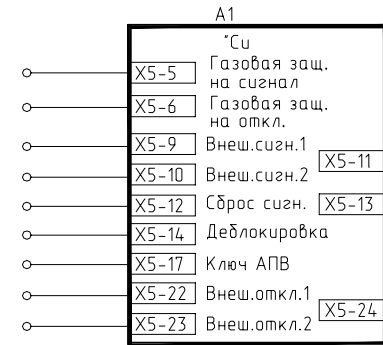
Изм.	Лист	N докум.	Подп.	Дата
Разраб.	Кузнецов			
Провер.	Лукоянов			
Т. контр.				
Н. контр.	Лукоянов			
Чтв.	Лавыденко			

Шкаф линии 6(10)кВ с применением ус-ва "Сириус-2-Л" и выключателя типа ВВ/TEL-10(БУ/TEL-12-01А)			Лит.	Масса	Масштаб
Схема электрическая принципиальная.			И		
			Лист: 1	Листов: 3	
Сириус-2-Л			ЗАО "РАДИУС Автоматика"		

О П Е Р А Т И В Н Ы Е Ц Е П И



Шинки управления	
Питание устройства	
Питание БУ/ТЕЛ	
Цепи эл. магнитов включения - отключения выключателя	
QB1-положение выключателя	
QS-положение тележки	
РПО	
РПВ	
Выбор режима 'местное-дистанц.'	
Команда 'Включить'	
Команда 'Отключить'	
Контроль автомата	
'Действие ЗДЗ в шкафу линии'	
Выполнение команды 'АЧР'	
Выполнение команды 'ЧАПВ'	

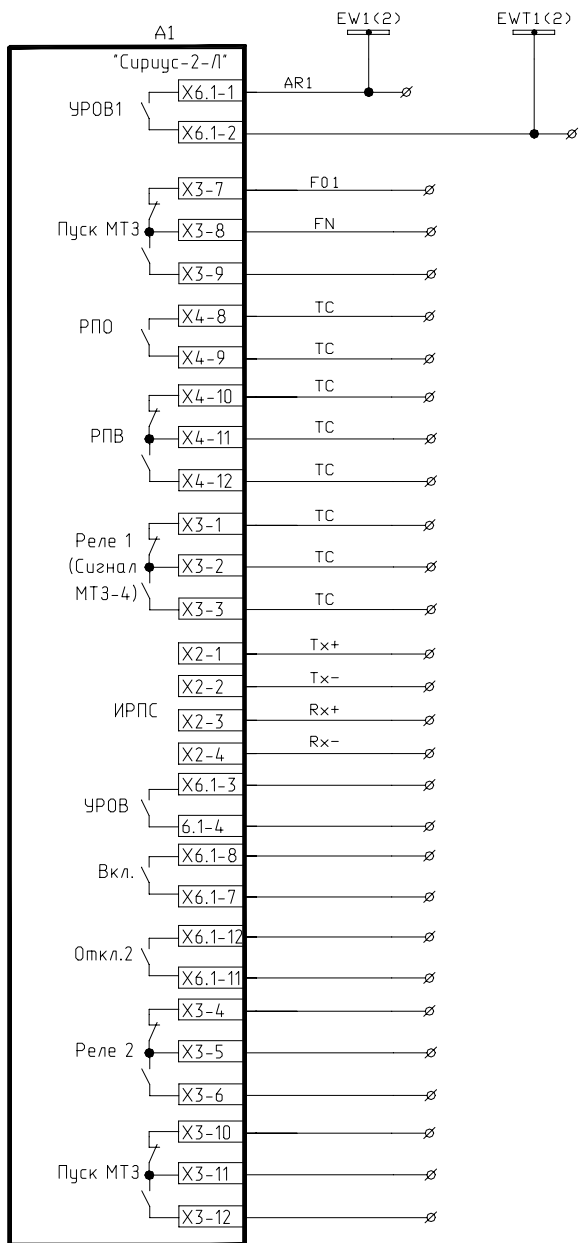


Инд. N подл.	
Подп. и дата	
Взам. инб. N	
Инд. N инб.	
Подп. и дата	

Изм. Лист	N докум.	Подп.	Дата
Разраб.	Кузнецов		
Провер.	Лукоянов		
Т. контр.			
Н. контр.	Лукоянов		
Утв.	Давыденко		

Шкаф линии 6(10)кВ с применением ус-ва 'Сириус-2-Л' и выключателя типа ВВ/ТЕЛ-10(БУ/ТЕЛ-12-01А)			Лит.	Масса	Масштаб
Схема электрическая принципиальная.			И		
Сириус-2-Л			Лист: 2	Листов: 3	
ЗАО 'РАДИУС Автоматика'					

ВЫХОДНЫЕ ЦЕПИ



В СХЕМУ УРОВ
ВВОДА 6(10)кВ
и СВ
(ОТКЛЮЧЕНИЕ
СВ и ВЫКЛ.
ВВОДА)

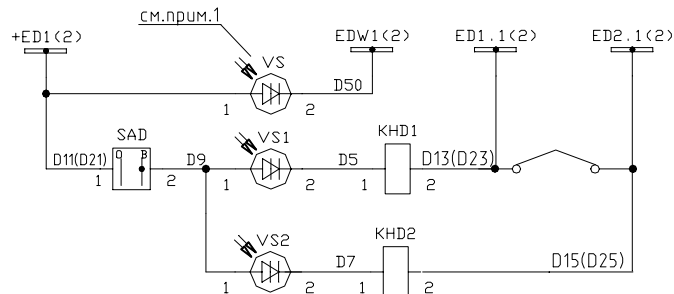
Логическая
защита
шин 6(10)кВ

Телесигна-
лизация

Линия
связи

РЕЗЕРВ

Защита от дуговых
замыканий



ЗДЗ в отсеке
сборных шин

ЗДЗ в отсеке
ввода-вывода

ЗДЗ
в отсеке
выключателя

Инф. N подл.	Подп. и дата
Взам. инб. N	Инф. N дубл.
Подп. и дата	Подп. и дата

Изм.	Лист	N докум.	Подп.	Дата	Шкаф линии 6(10)кВ с применением ус-ва "Сириус-2-Л" и выключателя типа ВВ/TEL-10(БЧ/TEL-12-01А) Схема электрическая принципиальная.	Лит.	Масса	Масштаб
Разраб.	Кузнецов					и		
Провер.	Луцкаянов					Лист: 3	Листов: 3	
Т. контр.								
Н. контр.	Луцкаянов				Сириус-2-Л	ЗАО "РАДИУС Автоматика"		
Утв.	Давыденко							

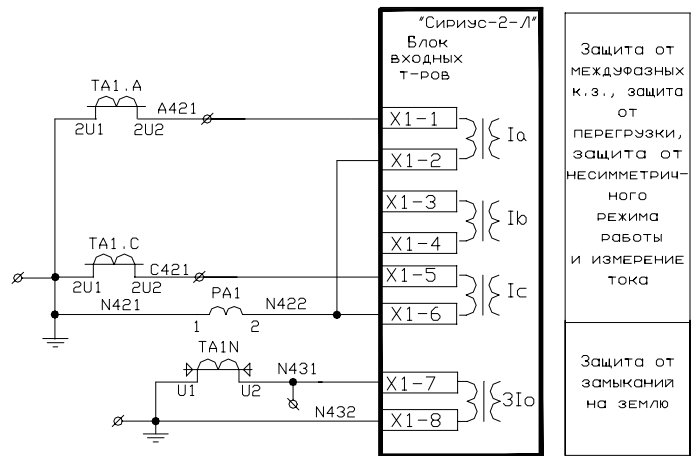
Позиционное обозначение	Наименование	Тип и техническая харак-тика	Кол-во	Примечание
PA1	АМПЕРМЕТР	Э-365-2 _/5А	1	
R3	РЕЗИСТОР ПОСТОЯННЫЙ ПРОВОЛОЧНЫЙ	С5-35В-10 8200 Ом	1	
HLW1	ЛАМПА ПОЛУПРОВОДНИ- КОВАЯ КОММУТАТОРНАЯ	СКЛ-11-Ж-4-220 (ЖЕЛТАЯ)	1	
HLR1	ЛАМПА ПОЛУПРОВОДНИ- КОВАЯ КОММУТАТОРНАЯ	СКЛ-11-К-4-220 (КРАСНАЯ)	1	
HLG1	ЛАМПА ПОЛУПРОВОДНИ- КОВАЯ КОММУТАТОРНАЯ	СКЛ-11-З-4-220 (ЗЕЛЕНАЯ)	1	
A1	УСТРОЙСТВО ЗАЩИТЫ И АВ- ТОМАТИКИ ВЫКЛЮЧАТЕЛЯ ЛИНИИ	"Сирюус-2-Л"	1	
SAD	ПЕРЕКЛЮЧАТЕЛЬ КОММУ- ТАЦИОННЫЙ	ПК16-12-И0103 У3	1	
R1	РЕЗИСТОР ПОСТОЯННЫЙ ПРОВОЛОЧНЫЙ	С5-35В-25 3900 Ом	1	
R2	РЕЗИСТОР ПОСТОЯННЫЙ ПРОВОЛОЧНЫЙ	С5-35В-25 3900 Ом	1	
KHD1,KHD2	РЕЛЕ УКАЗАТЕЛЬНОЕ	РЭУ11-20-5-40У3 0,05А	2	

Позиционное обозначение	Наименование	техническая харак-тика		
PIK	СЧЕТЧИК АКТИВНОЙ И РЕАКТИВНОЙ ЭЛЕКТРИ- ЧЕСКОЙ ЭНЕРГИИ МИКРОПРОЦЕССОРНЫЙ	ЦЭ 6850/05S-5Т-2Н-1Т0		
AK	БЛОК УПРАВЛЕНИЯ ВЫ- КЛЮЧАТЕЛЯ ВВ/TEL	БУ/TEL-100/220-12-01А		
SF1	ВЫКЛЮЧАТЕЛЬ АВТОМА- ТИЧЕСКИЙ	АП50Б2МТ У3.1 2.5Х10 2П	1	
SF3	ВЫКЛЮЧАТЕЛЬ АВТОМА- ТИЧЕСКИЙ	АП50Б2МТ У3.1 2.5Х10 2П	1	
SAC2	ПЕРЕКЛЮЧАТЕЛЬ КОММУ- ТАЦИОННЫЙ	ПК16-12-И0101 У3	1	
SBТ	ВЫКЛЮЧАТЕЛЬ КНОПОЧНЫЙ С ЦИЛИНДР.ТОЛКАТЕЛЕМ	КЕ 011 ИСП.1 КРАСНЫЙ	1	
SBC	ВЫКЛЮЧАТЕЛЬ КНОПОЧНЫЙ С ЦИЛИНДР.ТОЛКАТЕЛЕМ	КЕ 011 ИСП.1 ЧЕРНЫЙ	1	
VS,VS1,VS2	ФОТОТИРИСТОР	ТФ-132-25-8(10)-1-У3	3	

Инв. N подл. Подл. и дата
 Взам. инв. N Инв. N дубл. Подл. и дата

Изм.	Лист	N докум.	Подп.	Дата	Шкаф линии 6(10)кВ с применением ус-ва "Сирюус-2-Л" и выключателя типа ВВ/TEL-10(БУ/TEL-12-01А) Перечень элементов	Лит.	Масса	Масштаб
Разраб.	Кузнецов					И		
Провер.	Лукоянов					Лист: 1	Листов: 1	
Т. конпр.								
Н. конпр.	Лукоянов					Сирюус-2-Л		ЗАО "РАДИУС Автоматика"
Учв.	Давыденко							

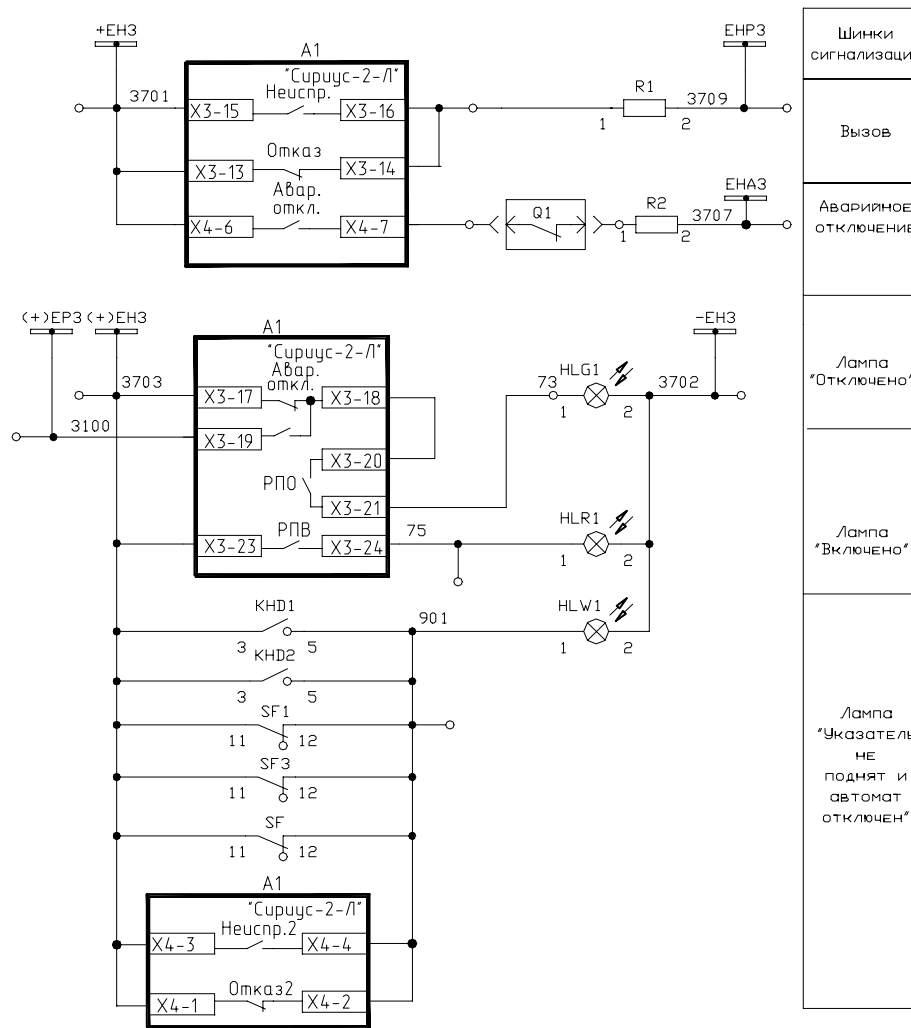
Т О К О В Ы Е Ц Е П И



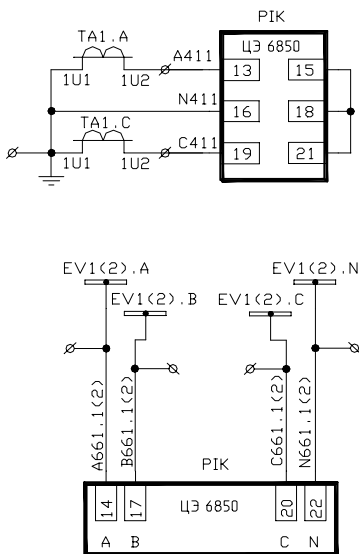
Защита от
междуфазных
к.з., защита
от
перегрузки,
защита от
несимметрич-
ного
режима
работы
и измерение
тока

Защита от
замыканий
на землю

Ц Е П И С И Г Н А Л И З А Ц И И



Ц Е П И С Ч Е Т Ч И К О В

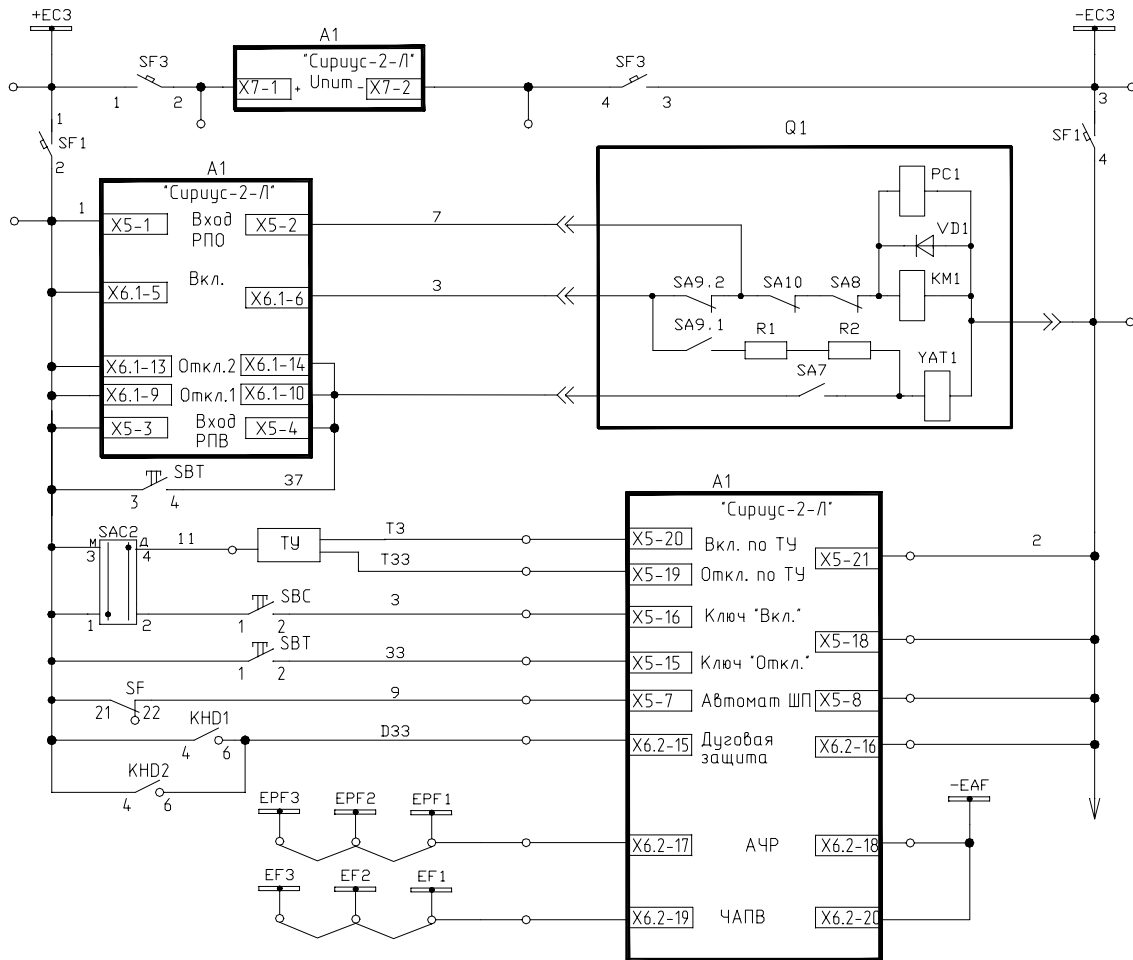


Инв. N подл.
Т. контр.
Провер.
Разраб.
Изм. Лист
Взам. инв. N
Инв. N дубл.
Подп. и дата

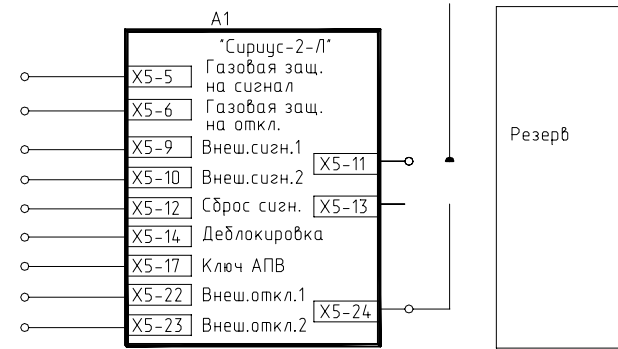
Изм. Лист	N докum.	Подп.	Дата
Разраб.	Кузнецов		
Провер.	Лукоянов		
Т. контр.			
Н. контр.	Лукоянов		
Чтб.	Лавыденко		

Шкаф линии 6(10)кВ с применением ус-ва "Сириус-2-Л" и выключателя типа ВВЭ-М(ВБЭК) Схема электрическая принципиальная.			Лит.	Масса	Масштаб
			И		
			Лист: 1	Листов: 4	
Сириус-2-Л			ЗАО "РАДИУС Автоматика"		

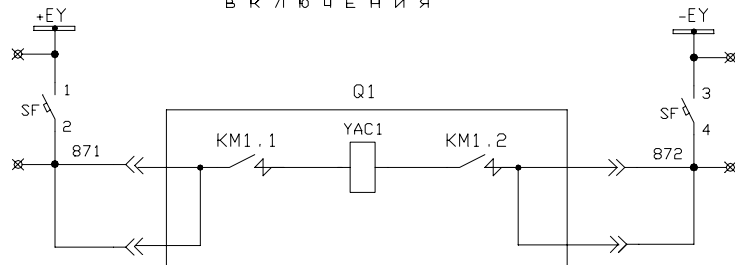
О П Е Р А Т И В Н Ы Е Ц Е П И
(Вариант с выключателем ВВЭ-М г.Минусинск)



Шинки управления
Питание устройства
РПО
Цепи отключения
Цепи включения
РПВ
Выбор режима "местное-дистанц."
Команда "Включить"
Команда "Отключить"
Контроль автомата
"Действие ЗДЗ в шкафу линии"
Выполнение команды "АЧР"
Выполнение команды "ЧАПВ"



Ц Е П И П И Т А Н И Я Э Л. М А Г Н И Т А
В К Л Ю Ч Е Н И Я



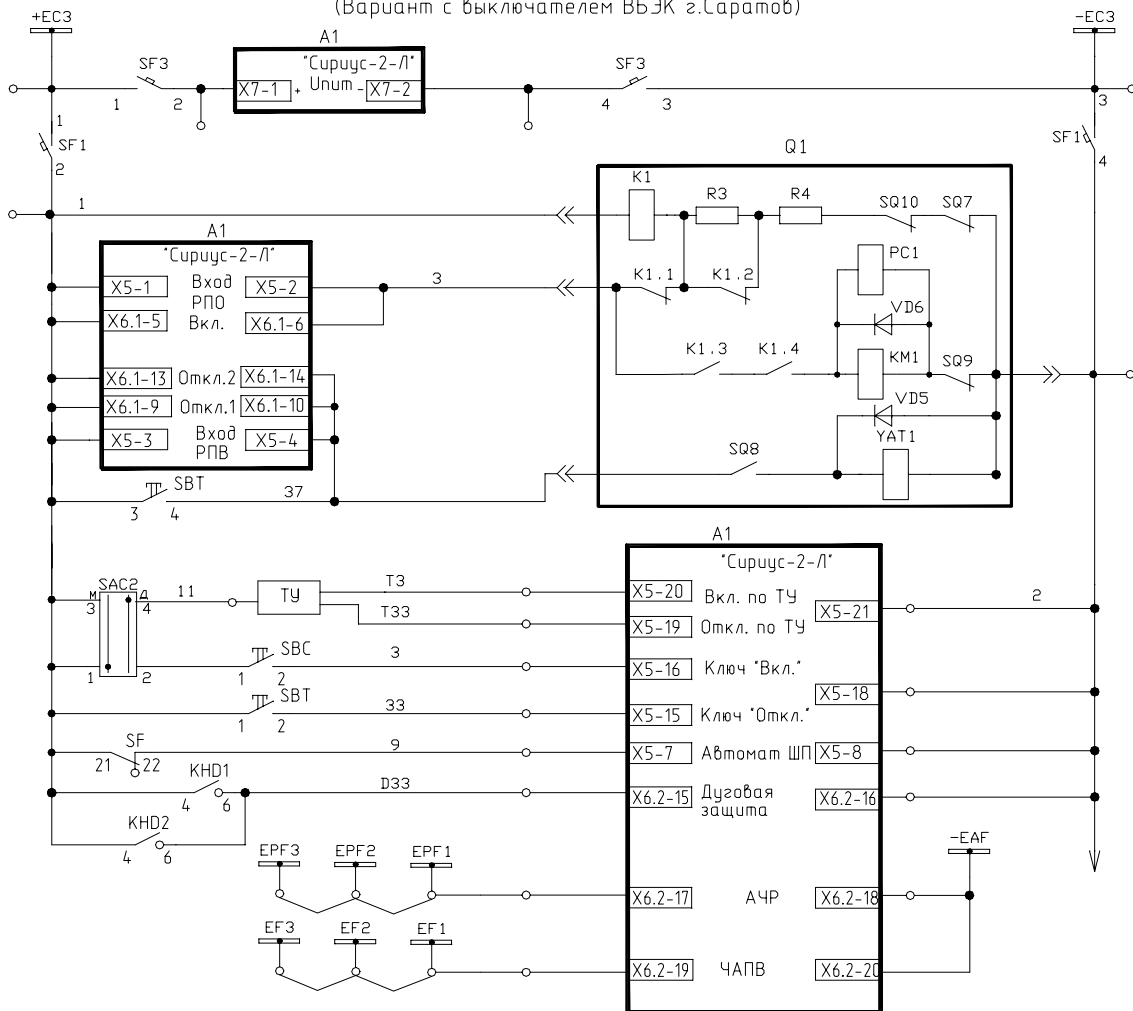
Изм. Лист	№ докум.	Подп.	Дата	Шкаф линии 6(10)кВ с применением ус-ва "Суриус-2-Л" и выключателя типа ВВЭ-М(ВБЭК) Схема электрическая принципиальная.	Лит.	Масса	Масштаб
Разраб.	Кузнецов				И		
Провер.	Лукоянов				Лист: 2	Листов:	
Т. контр.							
Н. контр.	Лукоянов			Суриус-2-Л		ЗАО "РАДИУС Автоматика"	
Утв.	Давыденко						

Файл

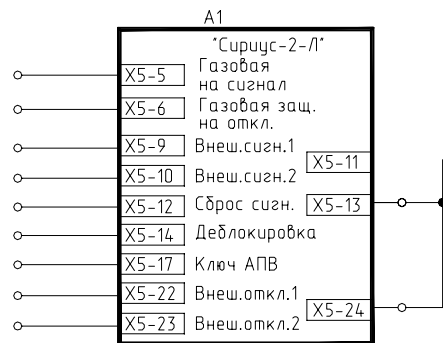
ФОРМАТ А3

Инд. и дата
Подп. и дата
Взам. инв. №
Инв. № подл.

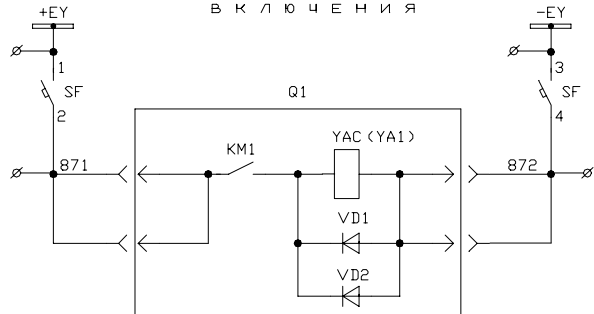
О П Е Р А Т И В Н Ы Е Ц Е П И
(Вариант с выключателем ВБЭК г.Саратов)



Шинки управления
Питание устройства
РПО
Цепи включения
Цепи отключения
РПВ
Выбор режима "местное-дистанц."
Команда "Включить"
Команда "Отключить"
Контроль автомата
"Действие ЗДЗ в шкафу линии"
Выполнение команды "АЧР"
Выполнение команды "ЧАПВ"



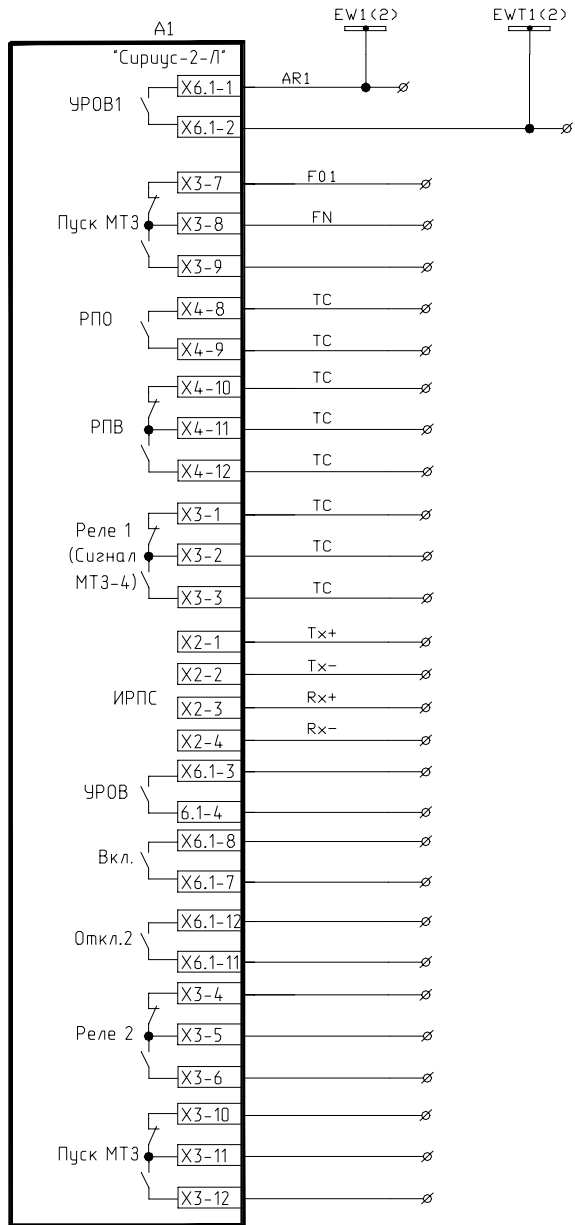
Ц Е П И П И Т А Н И Я Э Л . М А Г Н И Т А
В К Л Ю Ч Е Н И Я



Изм. Лист	№ докум.	Подп.	Дата	Шкаф линии 6(10)кВ с применением ус-ва "Сириус-2-Л" и выключателя типа ВВЭ-М(ВБЭК) Схема электрическая принципиальная.	Лит.	Масса	Масштаб
Разраб.	Кузнецов				И		
Провер.	Лукоянов				Лист: 3	Листов: 4	
Т. контр.					"Сириус-2-Л" ЗАО"РАДИУС Автоматика"		
Н. контр.	Лукоянов						
Утв.	Давыденко						

Инф. N подл.	Подп. и дата
Взам. инф. N	Подп. и дата
Инф. N дубл.	Подп. и дата

В ы х о д н ы е ц е п и



В схему УРОВ ввода 6(10)кВ и СВ (отключение СВ и выкл. ввода)

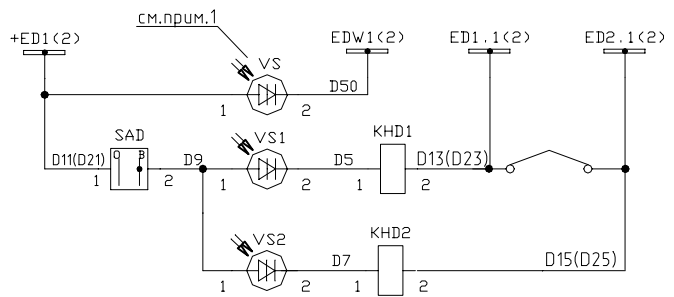
Логическая защита шин 6(10)кВ

Телесигнализация

Линия связи

РЕЗЕРВ

З а щ и т а о т д у г о в ы х з а м ы к а н и й



Шинки ЗДЗ 1(2)с.ш.

ЗДЗ в отсеке сборных шин
ЗДЗ в отсеке ввода-вывода

ЗДЗ в отсеке выключателя

Инф. N подл.	Подп. и дата
Взам. инб. N	Инф. N дубл.
Подп. и дата	Подп. и дата

Изм.	Лист	N докум.	Подп.	Дата	Шкаф линии 6(10)кВ с применением ус-ва "Сириус-2-Л" и выключателя типа ВВЭ-М(ВБЭК) Схема электрическая принципиальная.	Лит.	Масса	Масштаб
Разраб.	Кучнецов					И		
Провер.	Лукоянов					Лист: 4	Листов: 4	
Т. контр.								
Н. контр.	Лукоянов					СИРИУС-2-Л ЗАО "РАДИУС Автоматика"		
Утв.	Давыденко							

Позиционное обозначение	Наименование	Тип и техническая характеристика	Кол-во	Примечание
PA1	АМПЕРМЕТР	Э-365-2 _/5А	1	
HLW1	ЛАМПА ПОЛУПРОВОДНИКОВАЯ КОММУТАТОРНАЯ	СКЛ-11-Ж-4-220 (ЖЕЛТАЯ)	1	
HLR1	ЛАМПА ПОЛУПРОВОДНИКОВАЯ КОММУТАТОРНАЯ	СКЛ-11-К-4-220 (КРАСНАЯ)	1	
HLG1	ЛАМПА ПОЛУПРОВОДНИКОВАЯ КОММУТАТОРНАЯ	СКЛ-11-З-4-220 (ЗЕЛЕНАЯ)	1	
A1	УСТРОЙСТВО ЗАЩИТЫ И АВТОМАТИКИ ВЫКЛЮЧАТЕЛЯ ЛИНИИ	"Сириус-2-Л"	1	
SAD	ПЕРЕКЛЮЧАТЕЛЬ КОММУТАЦИОННЫЙ	ПК16-12-И0103 УЗ	1	
R1	РЕЗИСТОР ПОСТОЯННЫЙ ПРОВОЛОЧНЫЙ	С5-35В-25 3900 Ом	1	
R2	РЕЗИСТОР ПОСТОЯННЫЙ ПРОВОЛОЧНЫЙ	С5-35В-25 3900 Ом	1	
KHD1,KHD2	РЕЛЕ УКАЗАТЕЛЬНОЕ	РЭУ11-20-5-40УЗ 0,05А	2	

Позиционное обозначение	Наименование	техническ	Кол-	
PIK	СЧЕТЧИК АКТИВНОЙ И РЕАКТИВНОЙ ЭЛЕКТРИЧЕСКОЙ ЭНЕРГИИ МИКРОПРОЦЕССОРНЫЙ	ЦЭ 6850/05		
SF	ВЫКЛЮЧАТЕЛЬ АВТОМАТИЧЕСКИЙ	АП50Б2МТ		
SF1	ВЫКЛЮЧАТЕЛЬ АВТОМАТИЧЕСКИЙ	АП50Б2МТ УЗ.1 2.5Х10 2П	1	
SF3	ВЫКЛЮЧАТЕЛЬ АВТОМАТИЧЕСКИЙ	АП50Б2МТ УЗ.1 2.5Х10 2П	1	
SAC2	ПЕРЕКЛЮЧАТЕЛЬ КОММУТАЦИОННЫЙ	ПК16-12-И0101 УЗ	1	
SBT	ВЫКЛЮЧАТЕЛЬ КНОПОЧНЫЙ С ЦИЛИНДР.ТОЛКАТЕЛЕМ	КЕ 011 ИСП.1 КРАСНЫЙ	1	
SBC	ВЫКЛЮЧАТЕЛЬ КНОПОЧНЫЙ С ЦИЛИНДР.ТОЛКАТЕЛЕМ	КЕ 011 ИСП.1 ЧЕРНЫЙ	1	
VS.VS1.VS2	ФОТОТИРИСТОР	ТФ-132-25-8(10)-1-УЗ	3	

Изм./Лист	№ докм.	Подп.	Дата	Шкаф линии 6(10)кВ с применением ус-ва "Сириус-2-Л" и выключателя типа ВВЭ-М(ВБЭК) Перечень элементов	Лит.	Масса	Масштаб
Разраб.	Кузнецов				и		
Провер.	Лукоянов				Лист: 1	Листов: 1	
Т. контр.							
Н. контр.	Лукоянов			Сириус-2-Л	ЗАО "РАДИУС Автоматика"		
Утв.	Давыденко						

Файл

ФОРМАТ А3

Подп. и дата

Инв. № дубл.

Взам. инв. №

Подп. и дата

Инв. № подл.