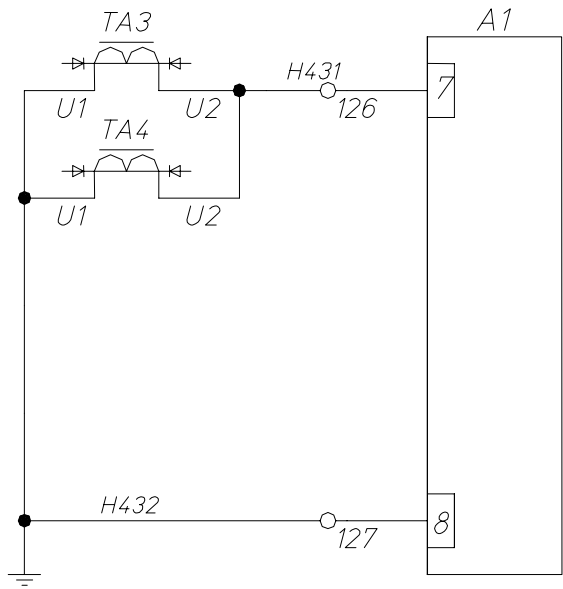
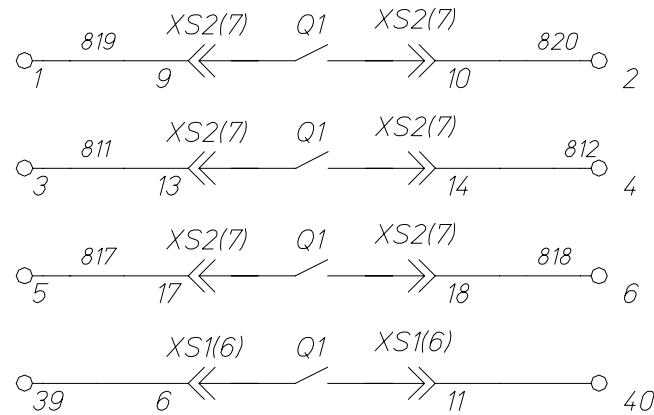
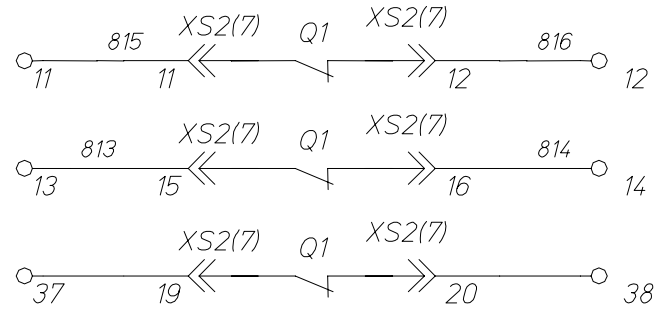


Ив.Н. подл. Подп. и дата / Взам.инв.Ив.Н. дубл. / Подп. и дата

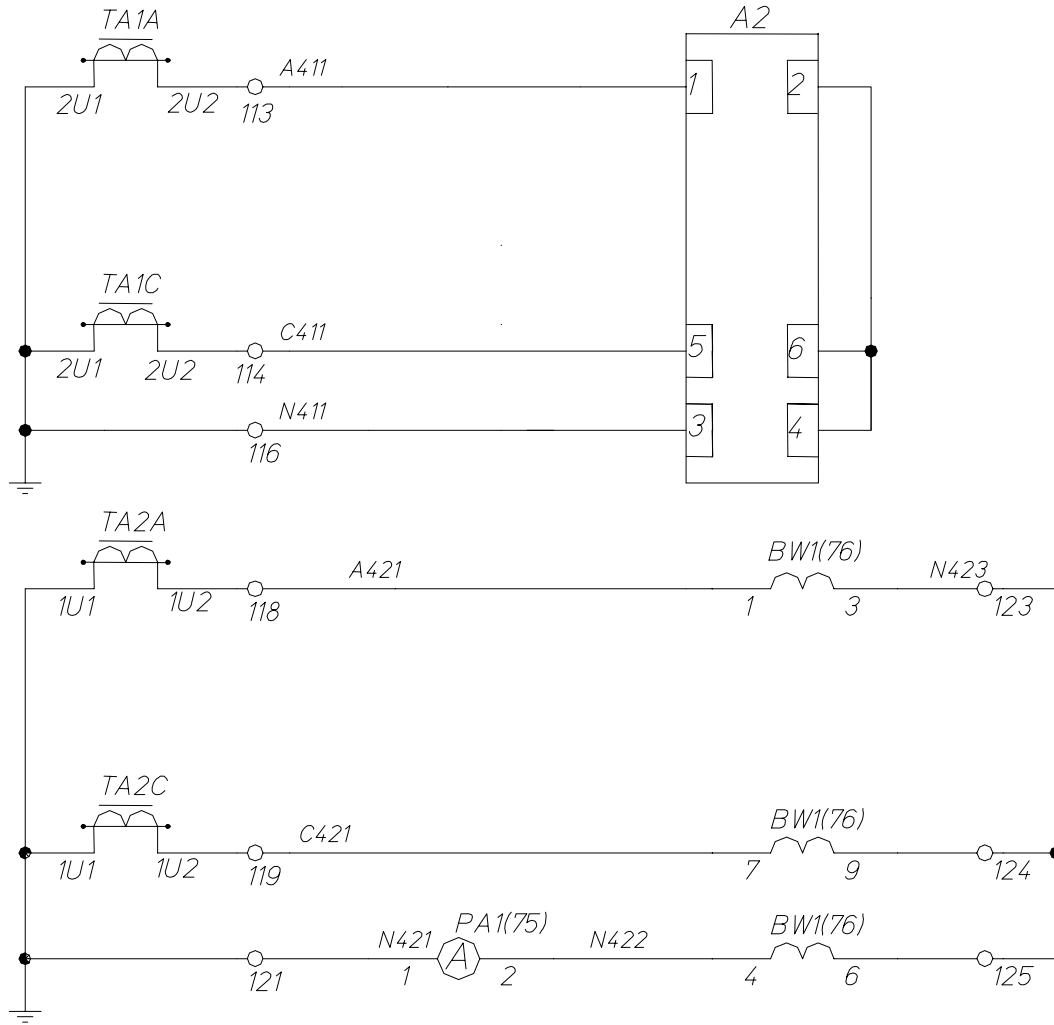


Защита от замыканий на землю



Резерв

Изм.	Лист	N докум.	Подп.	Дата



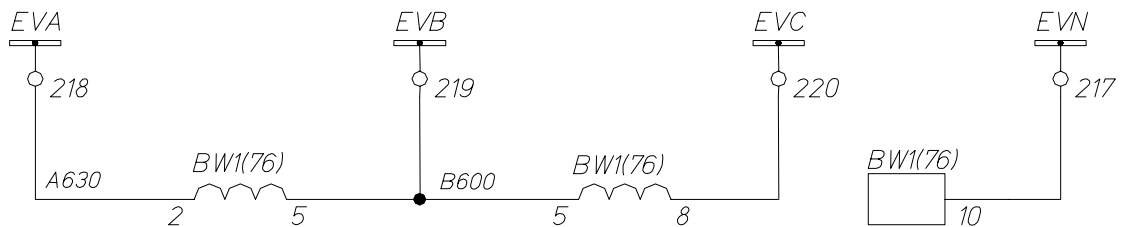
Максимальная
токовая
защита

Цепи
токовые
учета

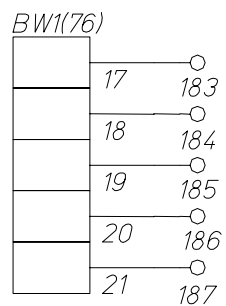
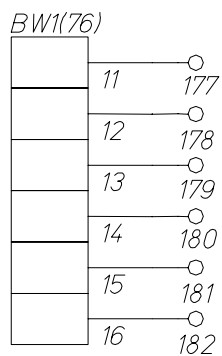
Инв. подл. Подп. и дата / Инв. дубл. Подп. и дата / Инв. дубл. Подп. и дата

Изм.	Лист	N	докум.	Подп.	Дата

формат А3



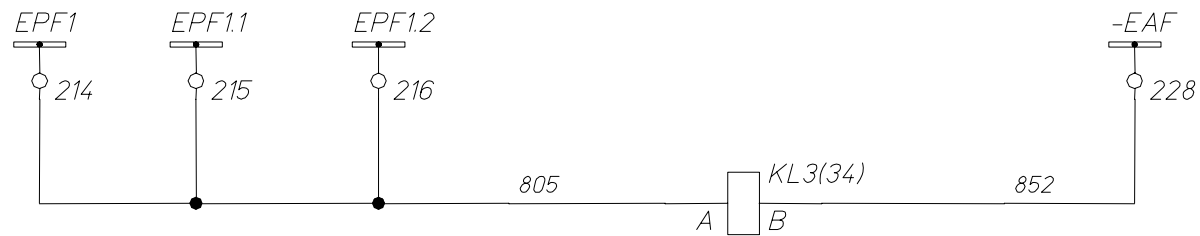
Цепи
напряжения
и учета



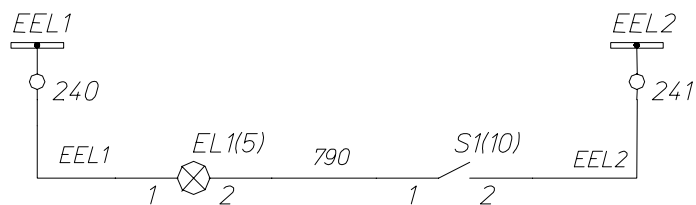
Импульсные
и
поверочные
выходы
счетчика

Инв. подл. Подп. и дата
Взам. инв. Инв. дубл. Подп. и дата

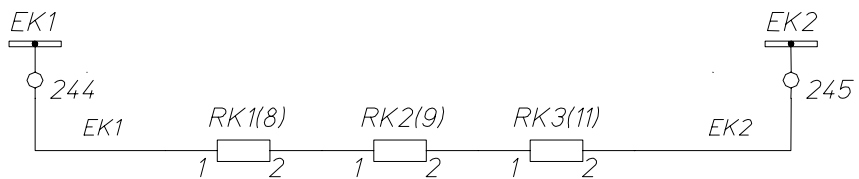
Изм. Лист N докум. Подп. Дата



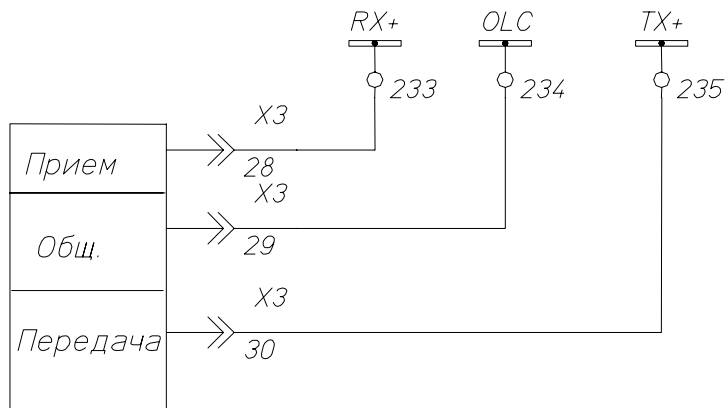
Реле
отключения
при АЧР



Освещение



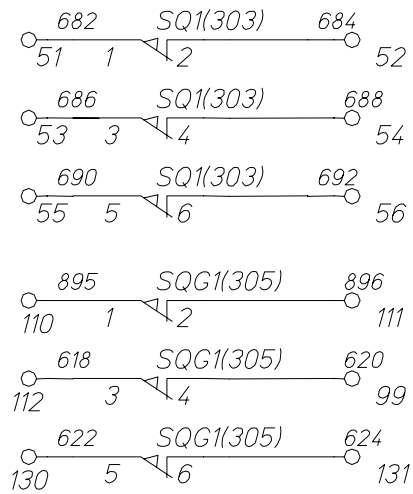
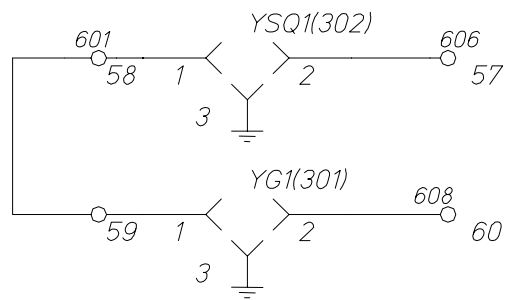
Обогрев



Линия
связи

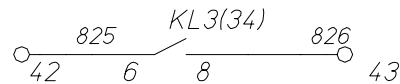
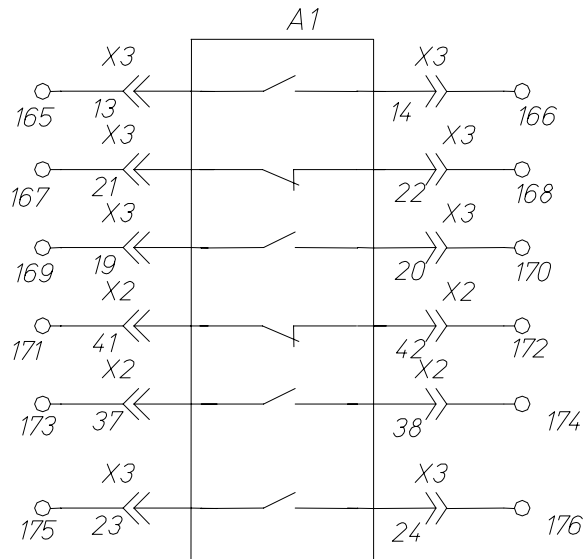
Инв. подл. Подп. и дата | Инв. дубл. Подп. и дата | Инв. взаим. Инв. дубл. Подп. и дата

Изм.	Лист	N	докум.	Подп.	Дата



Электромаг-
нитная
блокировка
выдвижного
элемента

Электромаг-
нитная
блокировка
заземляю-
щего
разъединителя

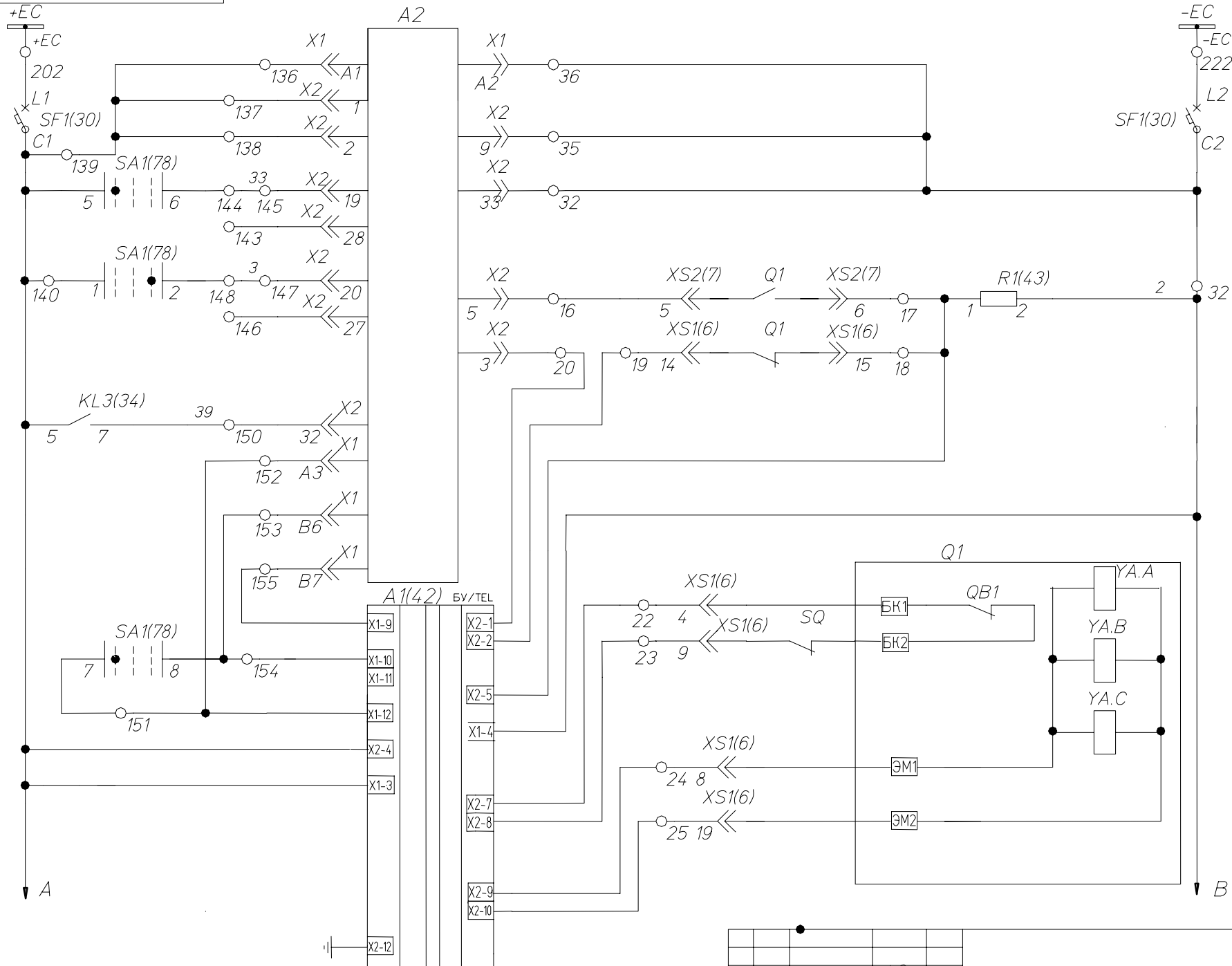


Резерв

Ивн подл. Подп. и дата Взам. инв. Ивн дубл. Подп. и дата

Изм.	Лист	N	докум.	Подп.	Дата
------	------	---	--------	-------	------

Инв. подл. Подп. и дата / Взам. инв. / Инв. дубл. / Подп. и дата



Шинки управления и выключатели

Питание устройства "Сириус-П"

Отключение и реле положения, Включено

Включение и реле положения, Отключено

Отключение от защит

Цели управления выключателя

Изм.	Лист	N докум.	Подп.	Дата

формат А3

Дно релейного шкафа

К выключателю 306-SQH2
 К выключателю 304-SQH1
 На дверь

На стенку заднюю

На дверь к X1
 На дверь к X2
 На дверь к X3
 На дверь

На дверь
 На дверь к X1
 На дверь к X2
 На дверь к X3

К розетке 7-XS2
 На дверь

К розетке 6-XS1
 На стенку заднюю

На корпус

X1A1	1	156	304:1
X2:1	1	137	306:1
X2:2	1	158	
78:1	1	139	30C1
	1	140	
	1	141	
	1	142	
X2:28		143	
78:6	33	144	
X2:19	33	145	
X2:27		146	
X2:20	3	147	
78:2	3	148	
79:1	015	149	
X2:32	39	150	34:7
X1A3		152	42:X1-12
X1B6		153	42:X1-10
78:8		154	
X1B7		155	42:X1-9
		156	
		157	
		158	
		159	
X3:4		160	45:1
X3:2	95	161	77:2
X3:18	75	162	73:1
		163	
77:5	901	164	72:1
X3:13		165	
X3:14		166	
X3:21		167	
X3:22		168	
X3:19		169	
X3:20		170	
X2:41		171	
X2:42		172	
X2:37		173	
X2:38		174	
X3:23		175	
X3:24		176	
76:11		177	
76:12		178	
76:13		179	
76:14		180	
76:15		181	
76:16		182	
76:17		183	
76:18		184	
76:19		185	
76:20		186	
76:21		187	
		188	
		189	
		190	

79	819	1	
7:10	820	2	
7:13	811	3	
7:14	812	4	
7:17	817	5	
7:18	818	6	
7:7	71	7	X3:9
7:8	73	8	74:1
7:3	91	9	X3:12
7:4	93	10	46:1
7:11	815	11	
7:12	816	12	
7:15	813	13	
7:16	814	14	
	15	15	
7:5		16	X2:5
7:6		17	42:X2-5
6:15		18	
6:14		19	42:X2-2
42:X2-1		20	X2:3
6:4		21	
6:9		22	42:X2-7
6:8		23	42:X2-8
6:19		24	42:X2-9
80:2	027	26	42:X2-10
79:2	025	27	X2:12
	025	28	47:1
79:4	915	29	X2:11
	915	30	48:1
		31	
30:C2	2	32	X2:33
	2	33	X2:31
	2	34	X2:10
	2	35	X2:9
	2	36	X1A2
719		37	
720		38	
6:6		39	
6:11		40	
		41	
	825	42	34:6
	826	43	34:8
	041	44	X2:14
	041	45	50:1
	043	46	X2:25
	043	47	51:1
	913	48	X2:26
	913	49	52:1
		50	
303:1	682	51	
303:2	684	52	
303:3	686	53	
303:4	688	54	
303:5	690	55	
303:6	692	56	
302:2	606	57	
302:1	601	58	
301:1	601	59	
301:2	608	60	

Инв.Н подл. Подп. и дата / Инв.В замин.В Инв.Н дубл. Подп. и дата

Изм. Лист N докум. Подп. Дата

Лист
2

Формат А3

Поз. Обозн.	Наименование	Кол.	Примечание
SF1	Выключатель ВА 66-29-24-2з УХЛ4, С 2,5 ТУМД.18.05755789.007-98	1	
PA1	Амперметр перегрузочный ЭА0702, <input type="checkbox"/> кА, <input type="checkbox"/> -заполнить <input type="checkbox"/> /5,кл.15,50 Гц	1	при заказе
SP1,SP2	Выключатель ВП19М21Б421-67У2.15		
SQG1,SQ1	ТУ16-526.516-83	4	
R1	Резистор С5-35В-50-6,8 кОм +-5% ОЖО.467.541 ТУ	1	
	Резистор С5-35В-50-3,9 кОм +-5%		
R2...R9	ОЖО.467.541 ТУ	8	
RK1...	Резистор С5-35В-100-68 Ом +-5%		
RK3	ОЖО.467.541 ТУ	3	См.табл.
XS1,	Розетка СШР48П20ЭГ2Н БРО 364.028ТУ		В комплекте с
XS2		2	выключателем
YSQ1	Блокировка ЭМБЗУЗ(1) ЭМКУЗ(по заказу)		
YG1	-220 В ТУ34-28-10726-84	2	
BW1	Счетчик электрической энергии СЭТЗр-01-08А, 100В, 5А, кл.0,5:2000имп. (пластмассовый корпус)	1	

Инв.Н. подл. Подп. и дата
Взам.инв.Н. Инв.Н. дубл. Подп. и дата

Поз. Обозн.	Наименование	Кол.	Примечание
A1	Блок управления БУ/TEL-100/220-12-01	1	В комплекте с выключателем
A2	Устройство "Сириус-П-220"	1	
EL1	Лампа Ц220-230-25-1, ТУ16-88(ИКАФ.675000001ТУ)	1	
HL3	Лампа СКЛ12-К-2-220	1	
HL2	Лампа СКЛ12-Л-2-220	1	
HL1	Лампа СКЛ12-Ж-2-220	1	
S1	Переключатель ППГ-15К-2С 220В 50Гц 8Ю3.602.010ТУ	1	
SA1	Переключатель ПК16-12А2001 УЗБ ТУ3428-005-03965790-94	1	
SA2	Переключатель ПЕ011 УЗ исп.2 "П" ТУ16-526.408-82	1	
SB1	Выключатель кнопочный ВК50-21-10110-54 УХЛ2 ТУ УЗ.12-00216875-023-97	1	
KL3	Реле промежуточное РЭП36-11-УХЛ4, 4/2, 220 В постоянного тока, переднего присоединения	1	
KN5	Реле постоянного тока РЭПУ-12-10101УЗ, 0,1А ТУ3425-059-00216823-99	1	

Инв.Н. подл. Подп. и дата
Взам.инв.Н. Инв.Н. дубл. Подп. и дата