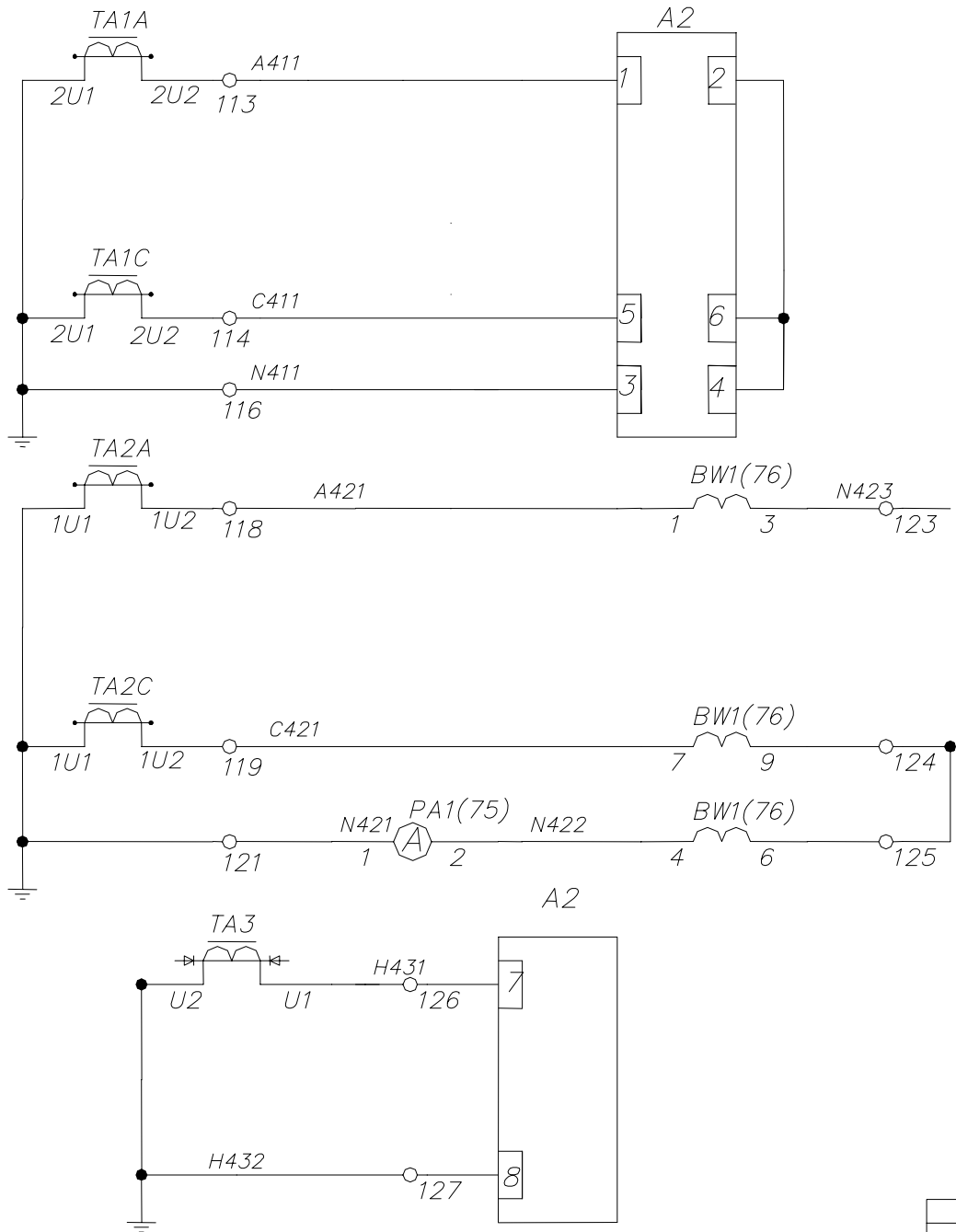


Инв.№ подлогп. и дат. Инв.№ м. шв. Инв.№ гвб. Логп. и дата



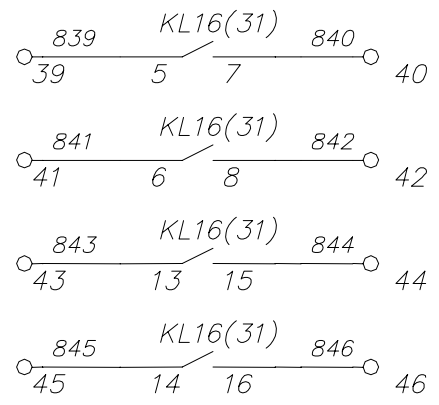
Максимальная
токовая
защита

Счетчик и
амперметр

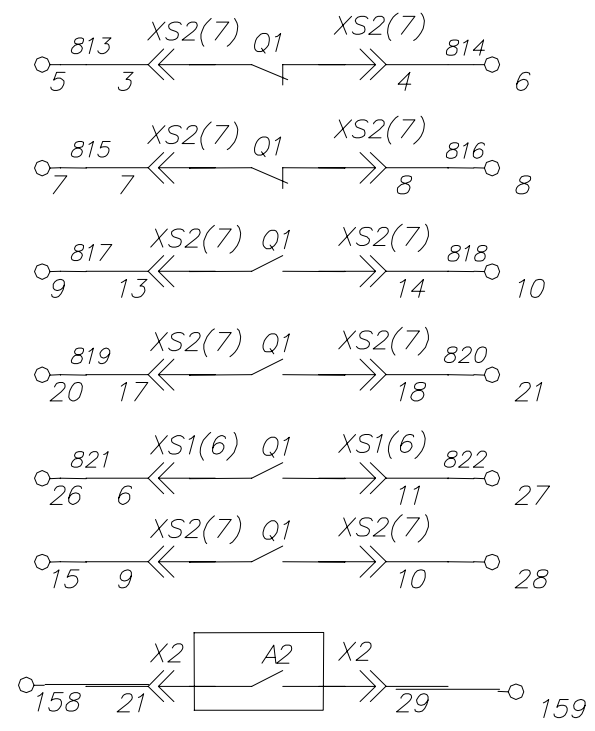
Защита от
замыканий
на землю

Изм.	Лист	N	докум.	Логп.	Дата

Инв.№ подл. и дата
Инв.№ в. и дата
Инв.№ в. и дата
Инв.№ в. и дата
Инв.№ в. и дата

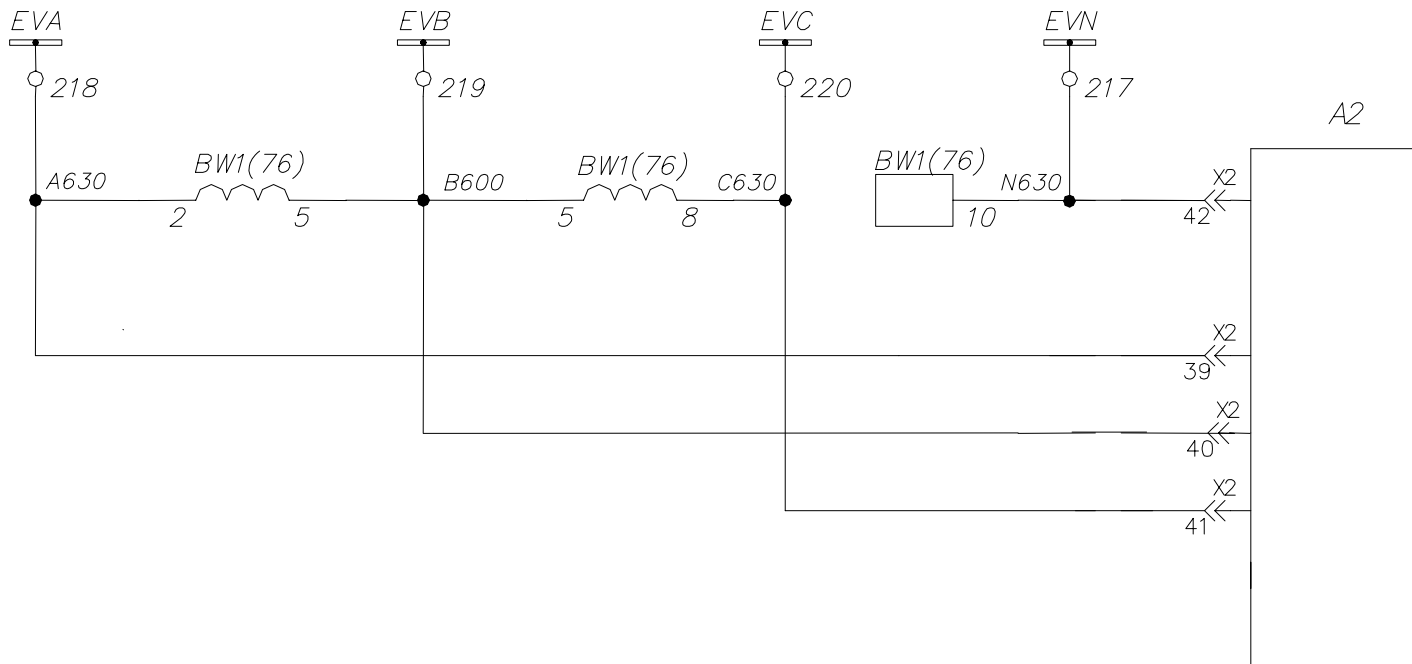


В блоки
управления
фильтрами



Резерв

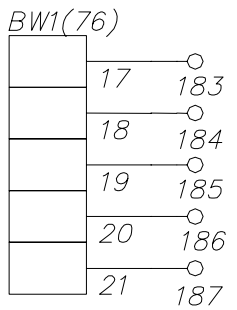
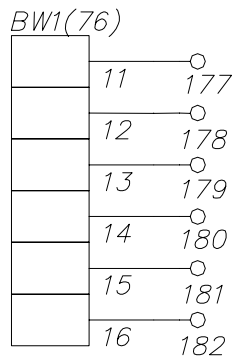
Инд. N подл. огн. и дат. вым. инв. инв. N дубл. огн. и дата



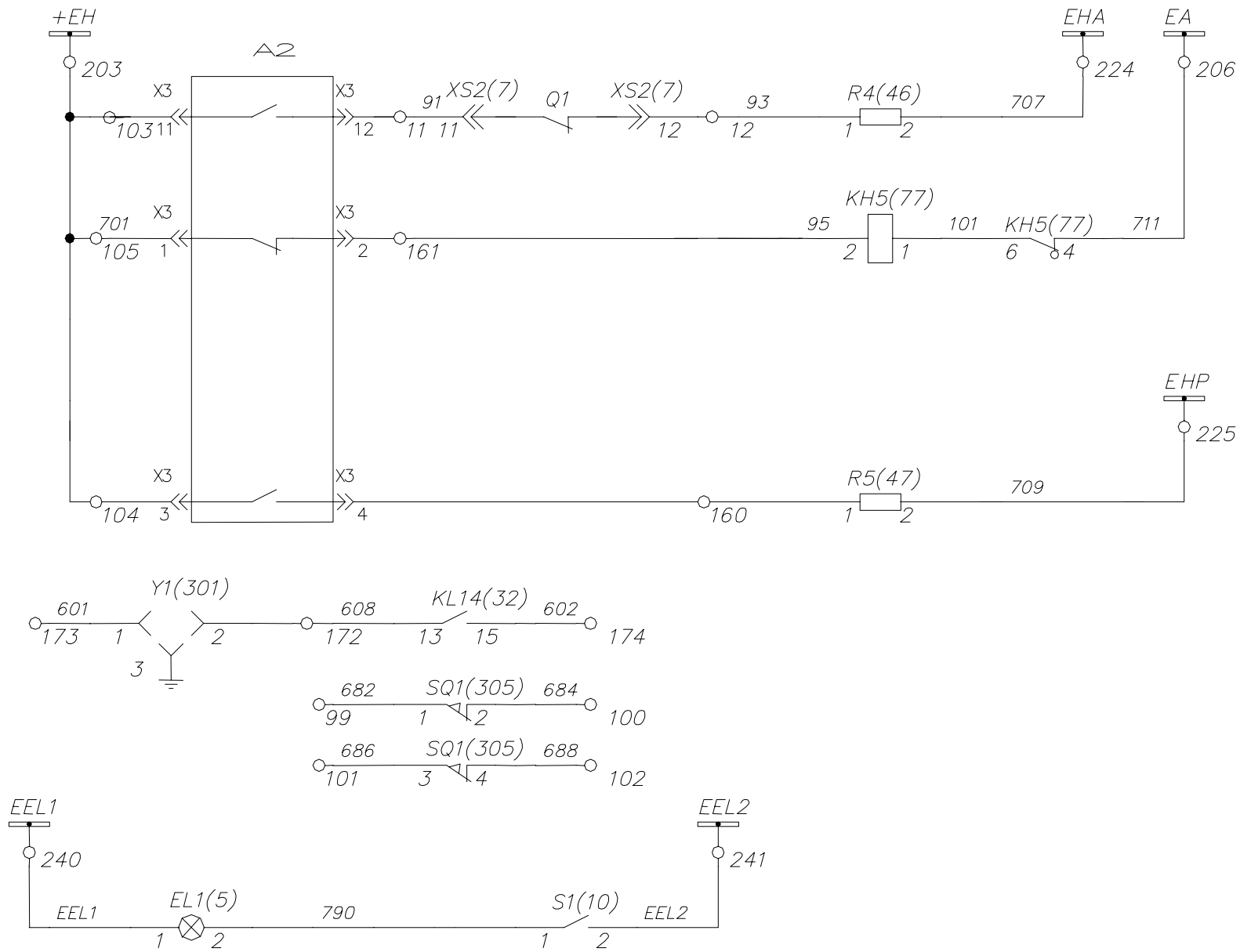
Цепи
напряжения
счетчика

и защиты

Импульсные
и
поверочные
выходы
счетчика



Инд. N подплогн. и дат. Инд. N инв. инв. Инд. N субплогн. и дата



Аварийное отключение выключателя

Контроль цепей управления

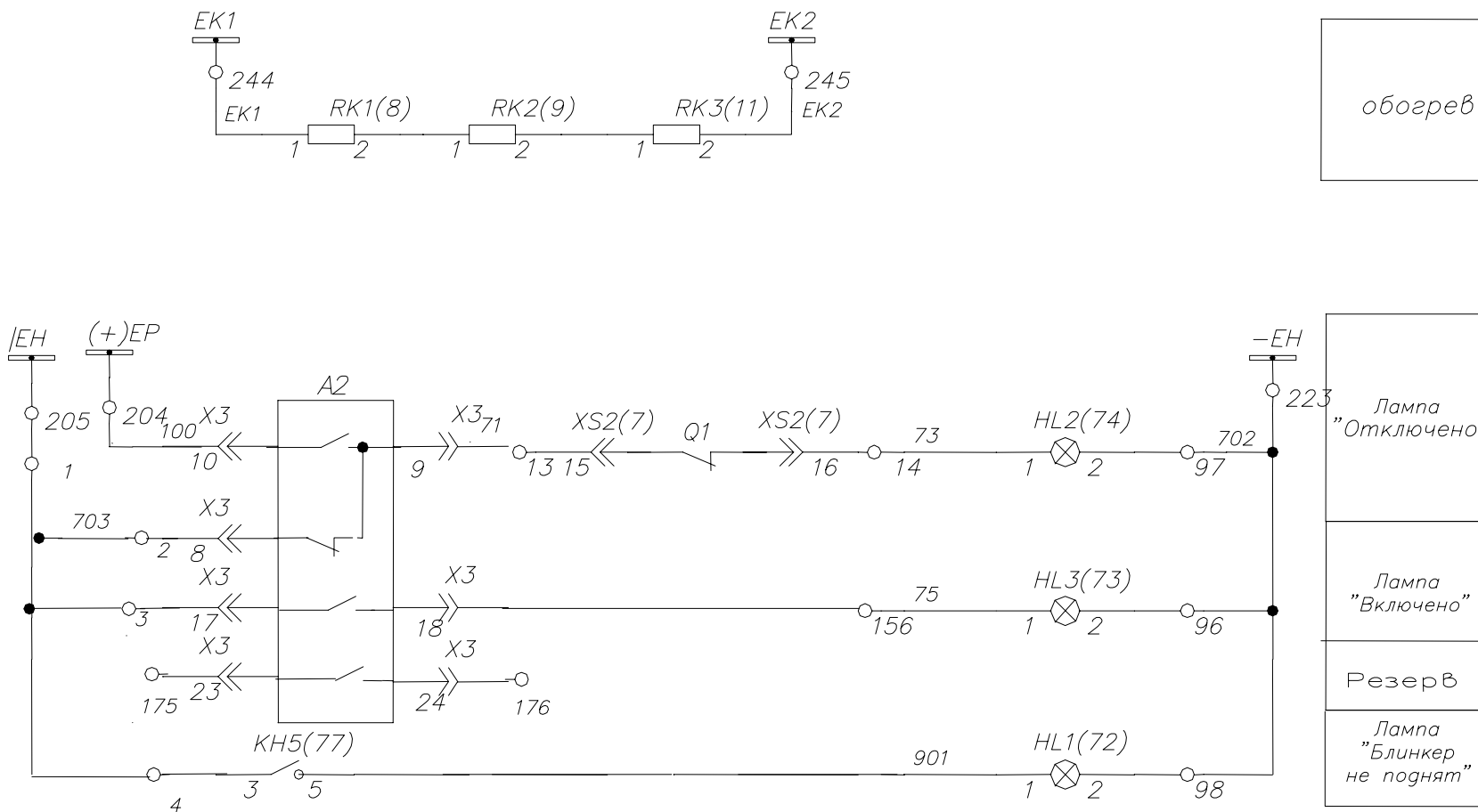
Предупредительный сигнал

Электромагнитная блокировка заземляющего разъединителя

Освещение

Изм.	Лист N	докум.	Подп.	Дата
------	--------	--------	-------	------

формат А3



обогрев

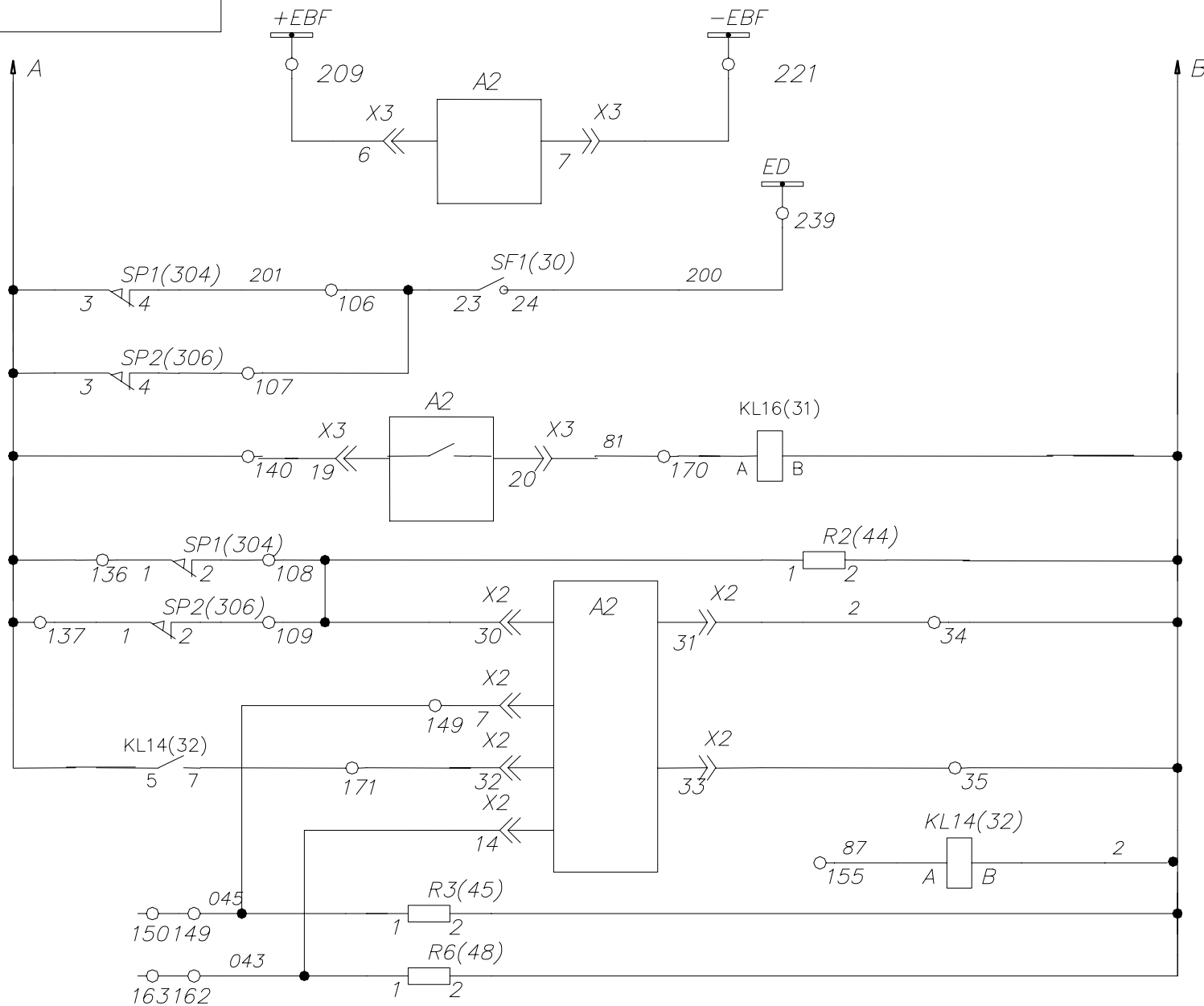
Лампа
"Отключено"

Лампа
"Включено"

Резерв

Лампа
"Блинкер
не поднят"

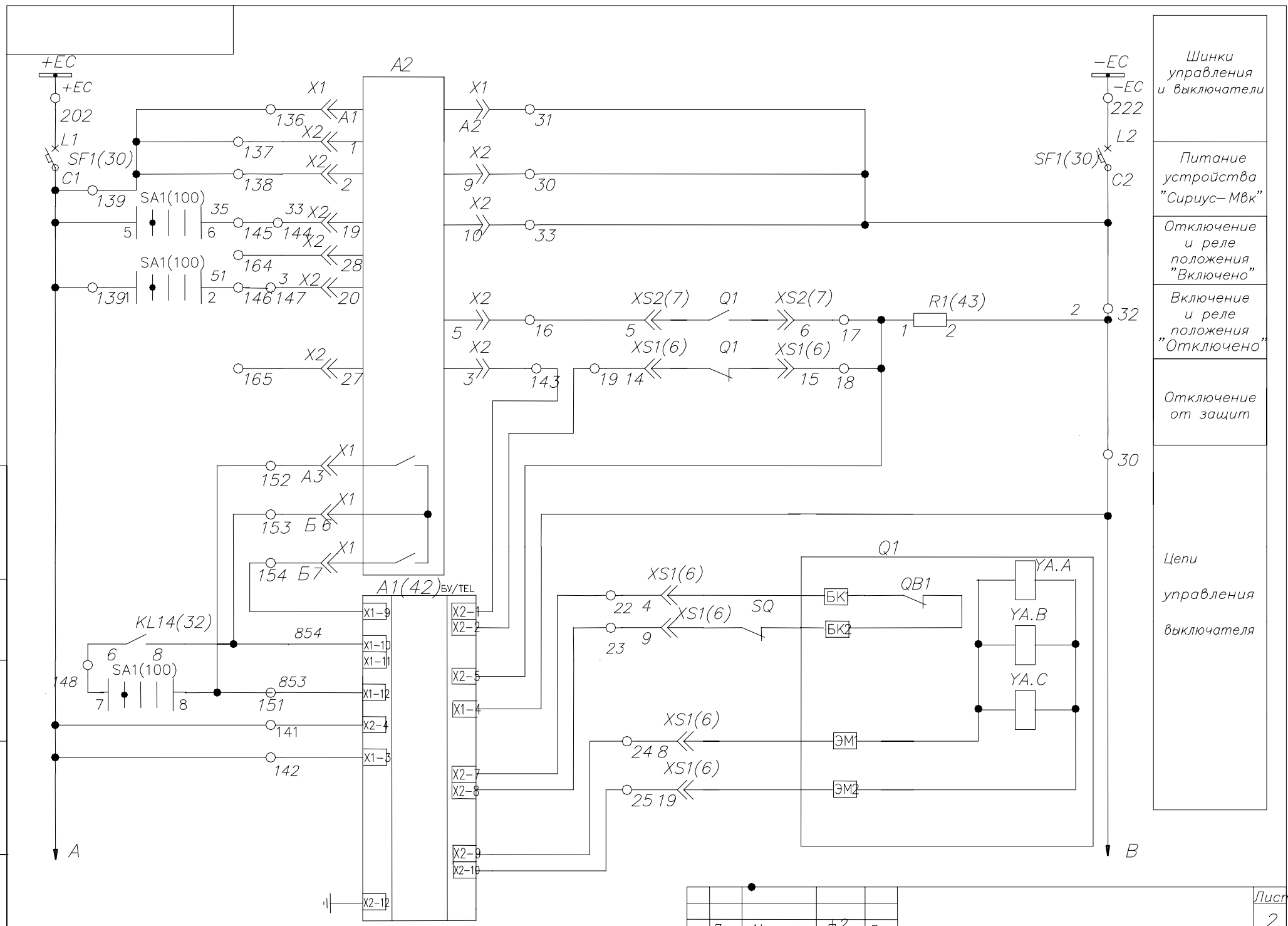
Инв.Н подлогн. и дата
Инв.Н подлогн. инв.Мин.Н дубл.логн. и дата



- Блокировка защиты шин
- Дугловая защита
- Повторитель реле положения Включено
- Дугловая защита
- Реле блокир. при открывании двери компенсирующего устройства
- Защита фильтра
- Блокировка с фильтром других гармоник

Изм	Лист	№	докум.	Подп.	Дата

Инд. N подл. огн. и дат. в. ам. инв. Инв. N дубл. огн. и дат.



- Шинки управления и выключатели
- Питание устройства "Сириус-Мвк"
- Отключение и реле положения "Включено"
- Включение и реле положения "Отключено"
- Отключение от защит
- Цепи управления выключателя

Изм.	Лист N	докум.	Подп.	Дата

формат А3

Дно релейного шкафа

К выключателю 306-SQH2
 К выключателю 304-SQH1
 На дверь

на стенку заднюю

На дверь к X1
 На дверь к X2
 На дверь к X3
 На дверь

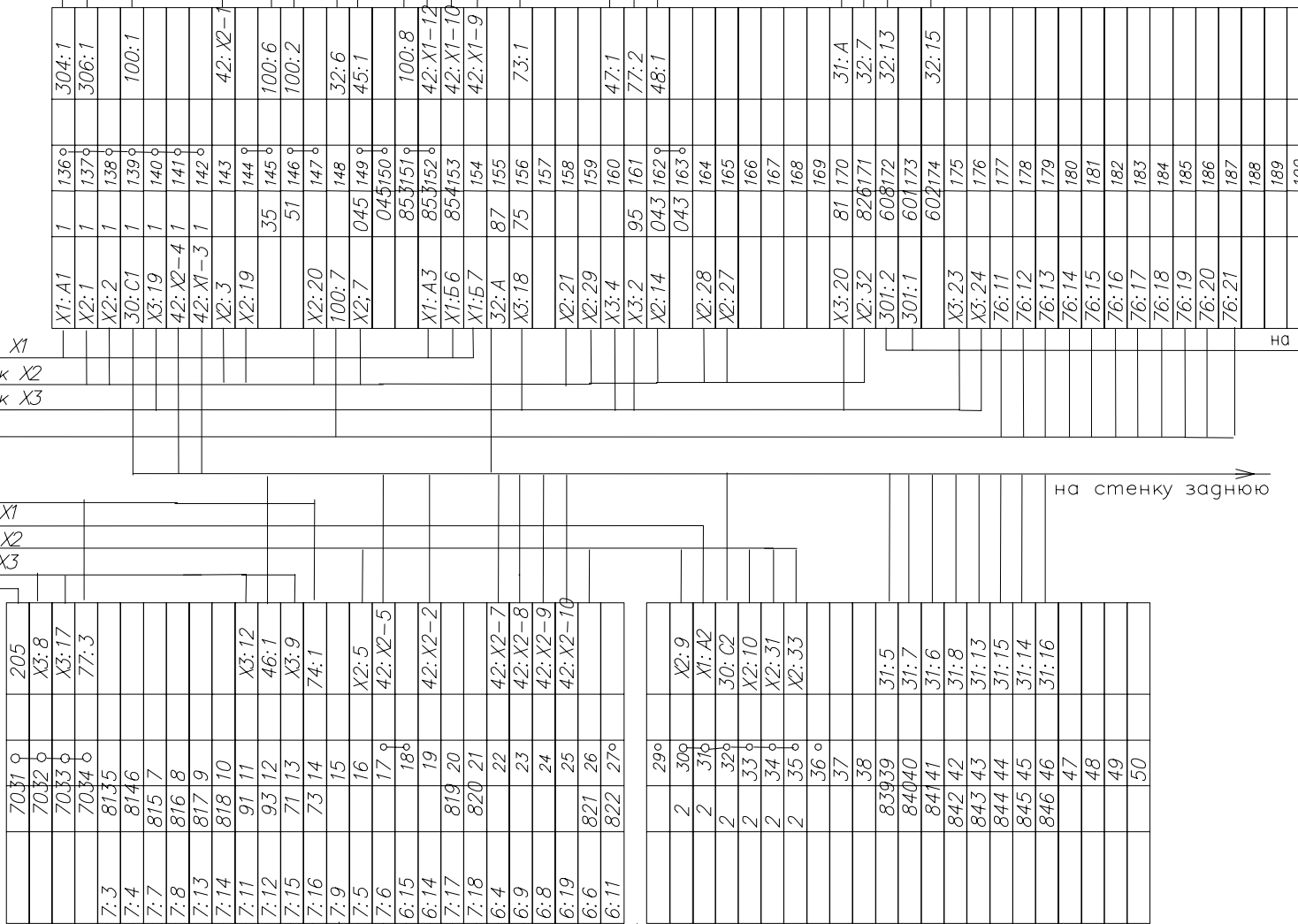
На дверь
 На дверь к X1
 На дверь к X2
 На дверь к X3

к зажимам

К розетке 7-XS2

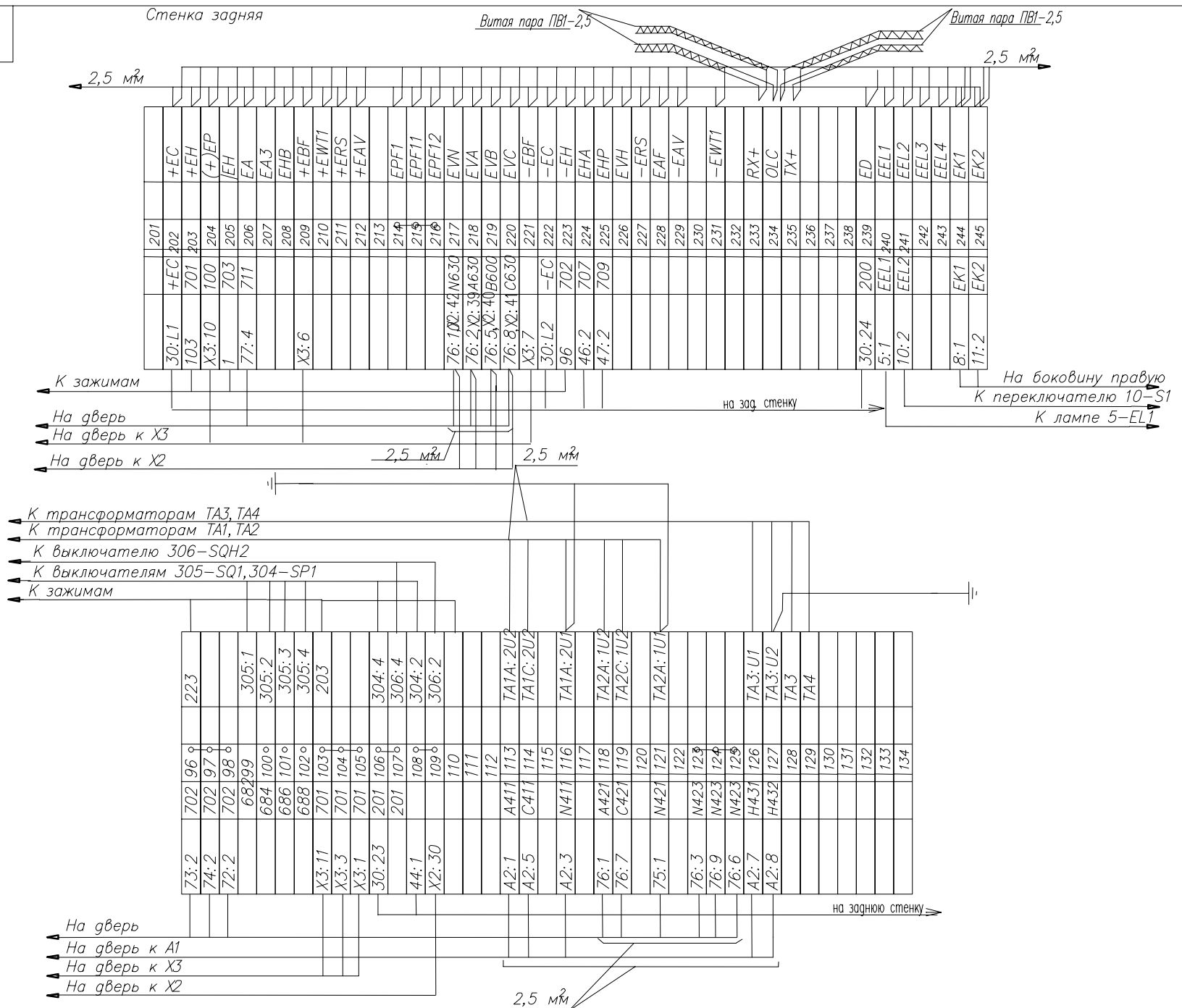
на стенку заднюю

К розетке 6-XS1



на корпус

Инв.№ подл. и дат. Инв.№ в.М.Инв.№ дубл. Подп. и дата



Изм. Лист N докум. Подп. Дата

Инв.№ подл.огн. и дата вв.м. инв.М/Инв.№ дубл.огн. и дата

Поз. Обозн.	Наименование	Кол.	Примечание
РА1	Амперметр перегрузочный ЭА07□02,□ кА, кл.1.5, 50Гц,	1	□-заполнить при заказе
BW1	Счетчик электрический СЭТ3р-01-08А, 100V, 5А, кл.0,5,2000 имп., пластмас. корпус	1	
R1	Резистор С5-35В-50-6,8 кОм +-5%, ОЖ0.467.574 ТУ	1	
R2-R6	Резистор С5-35В-50-3.9 кОм +-5%, ОЖ0.467.574 ТУ	5	
S1	Выключатель □□Г-15К-2С,220В,50Гц	1	
SA1	Переключатель □К16-12А2001У3Б ТУ3428-00503965790-94	1	
SF1	Выключатель ВА 66-29-24-2зУХЛ4, С 2,5 ТУ.МД.18.05755789.007-98	1	
SP1	Выключатель В□19М21Б421-67У2.15		
SP2	ТУ16-526.516-83		
SQ1		3	
RK1-RK5	Резистор С5-35В-100-680м	3	см. табл.
XS1	Розетка С□Р48□20ЭГ2Н 6РО 364.028 ТУ		в комплекте с выключателем
XS2		2	
Y1	Блокировка ЭМБЗУ3(1) ЭМКУЗ (по заказу) 220 ТУ34-28-10726-84	1	
HL1	СКЛ-12-Ж-2-220	1	
HL2	СКЛ-12-Л-2-220	1	
HL3	СКЛ-12-К-2-220	1	

Лист

2

Формат А4

Перв. примен.

Справ.Н

Инв.№ подл.огн. и дата вв.м. инв.М/Инв.№ дубл.огн. и дата

Поз. Обозн.	Наименование	Кол.	Примечание
EL1	Лампа Ц220-230-25-1, ТУ16-88(ИКАФ.675000001ТУ)	2	
KH5	Реле постоянного тока РЭПУ12-10101У3, 0.1А,	1	
KL16	Реле промежуточное РЭД36Н-11УХЛ4, 4/4,220В, присоединение переднее	1	
KL14	Реле промежуточное РЭД36Н-11УХЛ4, 4/4,220В, присоединение переднее	1	
A1	Блок управления БУ/ТЕЛ-100/220-12-01	1	
A2	Комплект защит"Сириус-Мл"-220В	1	

Вруч

Нач.КБ
Y&rjyh&
Endthbk

 Монтаж электрический
шкафа к батарее статических
конденсаторов
Перечень элементов

Kbn&	Kbcn	Kbcnjd
А	1	2

Формат А4

