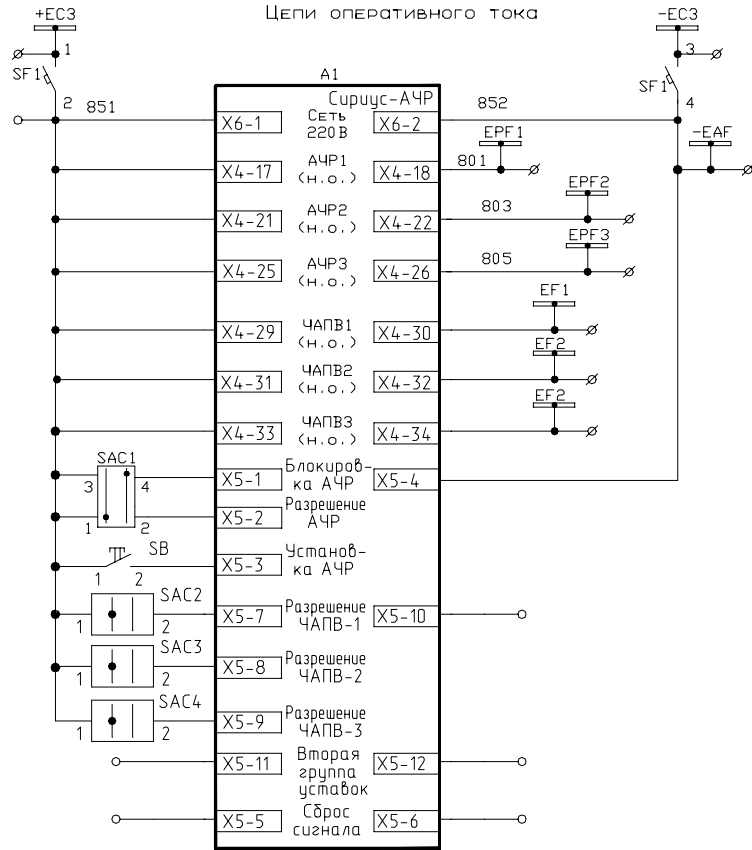
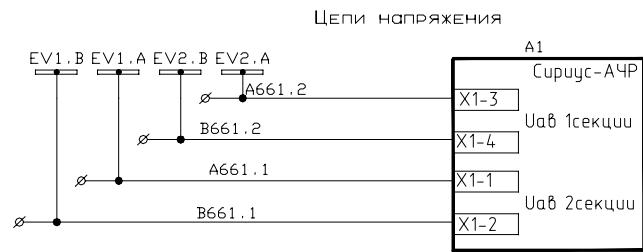


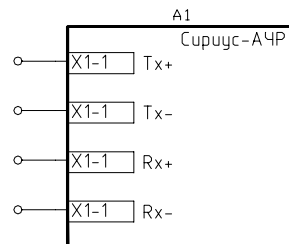
Инв. N подл.	Подп. и дата
Взам. инв. N	Инв. N дубл.
Подп. и дата	
Инв. N подл.	Подп. и дата



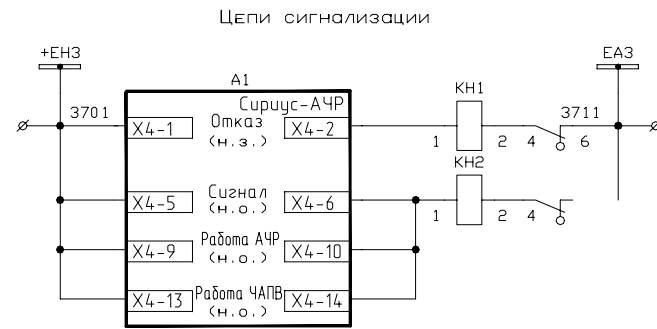
Шинки управления и автомат
Питание устройства
-ЕАФ
1 очередь
2 очередь
3 очередь
1 очередь
2 очередь
3 очередь
Образование шинок АЧР
Образование шинок ЧАПВ
Управление АЧР
Управление ЧАПВ
РЕЗЕРВ



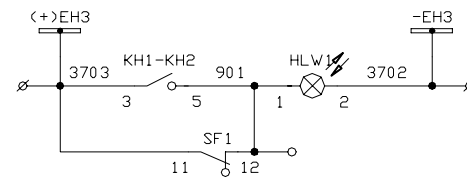
Шинки напряжения
Контроль напряжения



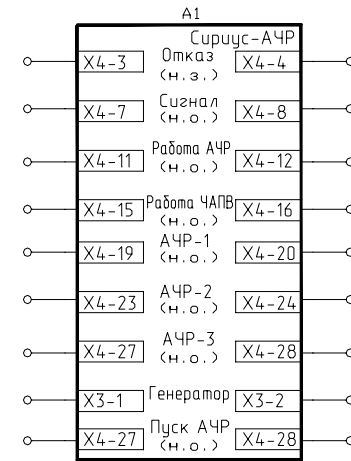
Линия связи



Шинки сигнализации
Сигнал 'Отказ ус-ва'
Сигнал 'Неисправность устройства'
Сигнал 'Работа АЧР'
Сигнал 'Действие ЧАПВ'
СИГНАЛЫ 'Указатель не поднят' и 'Автомат отключен'



Выходные цепи



Телесигнализация или резерв
Резерв
Контрольные выходы при наладке

Изм.	Лист	№ докцм.	Подп.	Дата
Разраб.	Кузнецов			
Провер.	Лукоянов			
Т. контр.				
Н. контр.	Лукоянов			
Утв.	Давыденко			

Шкаф АЧР 6(10)кВ с применением микропроцессорного ус-ва типа "Сириус-АЧР".
Схема электрическая принципиальная.

Лит.	Масса	Масштаб
И		
Лист: 1	Листов: 1	

Сириус-АЧР

ЗАО "РАДИУС Автоматика"

Позиционное обозначение	Наименование	Тип и техническая характеристика	Кол-во	Примечание
	ЛАМПА ПОЛУПРОВОДНИКОВАЯ КОММУТАТОРНАЯ	СКЛ-11-Ж-4-220 (ЖЕЛТАЯ)	<input type="checkbox"/>	
	МИКРОПРОЦЕССОРНОЕ УСТРОЙСТВО АВТОМАТИЧЕСКОЙ ЧАСТОТНОЙ РАЗГРУЗКИ	СИРИУС-АЧР	<input type="checkbox"/>	
	ПЕРЕКЛЮЧАТЕЛЬ КОММУТАЦИОННЫЙ	ПК16-12-И0101 УЗ	<input type="checkbox"/>	
	РЕЛЕ УКАЗАТЕЛЬНОЕ	РЭУ11-21-5-40У3 0,1А	<input type="checkbox"/>	
	ВЫКЛЮЧАТЕЛЬ АВТОМАТИЧЕСКИЙ	АП50Б-2МТ 2,5Х10 2П	<input type="checkbox"/>	
SV	ВЫКЛЮЧАТЕЛЬ КНОПОЧНЫЙ С ЦИЛИНДР.ТОЛКАТЕЛЕМ	KE 011 ИСП.1 ЧЕРНЫЙ	1	
			1	

Подп. и дата

Взам. инв. N

Инв. N дубл.

Подп. и дата

Инв. N подл.

Изм.	Лист	N докум.	Подп.	Дата
Разраб.	Кузнецов			
Провер.	Лукоянов			
Т. контр.				
И. контр.	Лукоянов			
Чтв.	Давыденко			

Шкаф АЧР 6(10)кВ с применением микропроцессорного ус-ва типа "Сириус-АЧР".
Перечень элементов.

Лит.	Масса	Масштаб
И		
Лист: 1	Листов: 1	

Сириус-АЧР

ЗАО "РАДИУС Автоматика"

