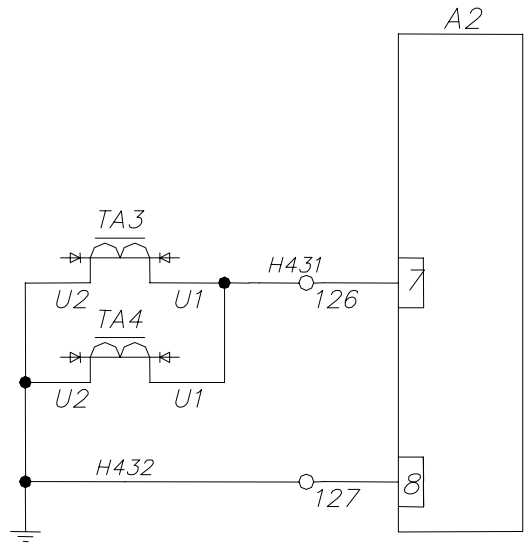
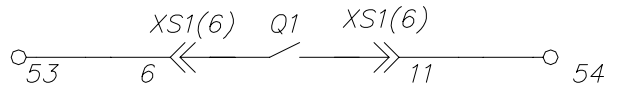
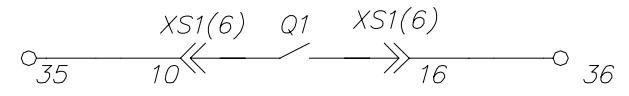
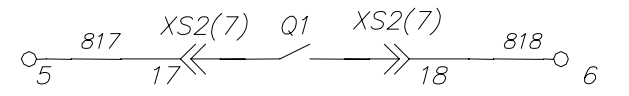
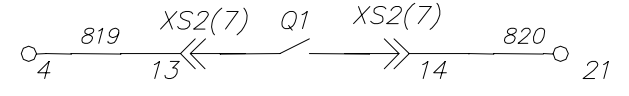
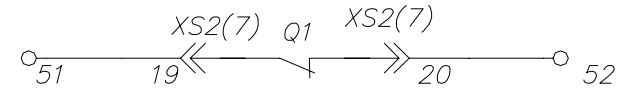
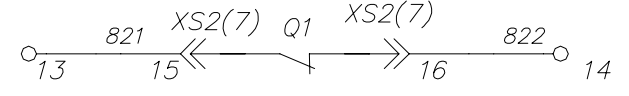
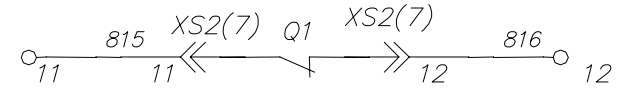
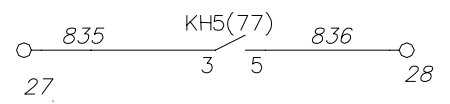


Инв.№ подл. и дата
Инв.№ инв. и дата
Инв.№ док. и дата



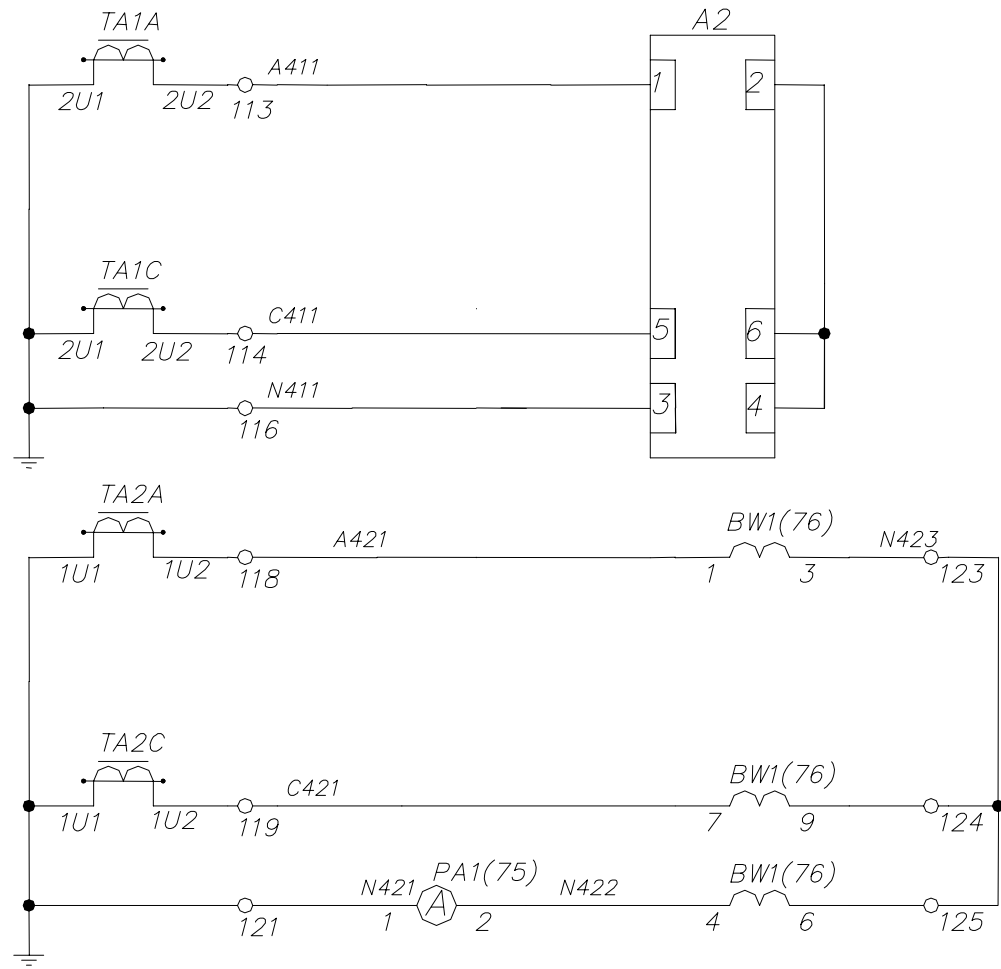
Защита от замыканий на землю



Резерв

Изм.	Лист	N	докум.	Подп.	Дата

Инв.№ подл.огп. и дат.Изм. инв.№ инв.№ дубл.огп. и дата



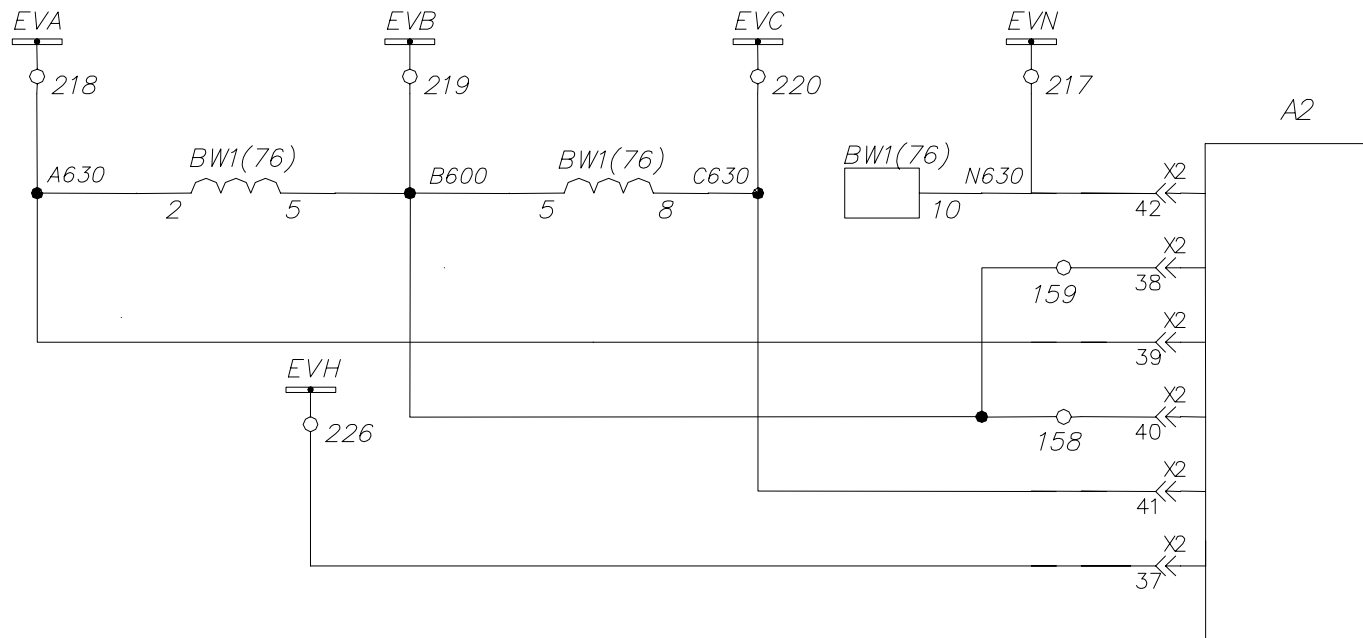
Токовая
отсечка
и перегрузка

Цены
токовые
учета

Изм.	Лист	N	докум.	Погн.	Дата

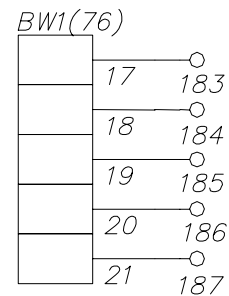
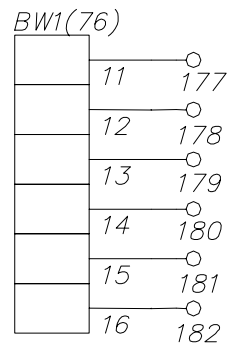
формат А3

Инв.№ подл. и дата
Инв.№ док. и дата
Инв.№ инв. и дата
Инв.№ докум. и дата

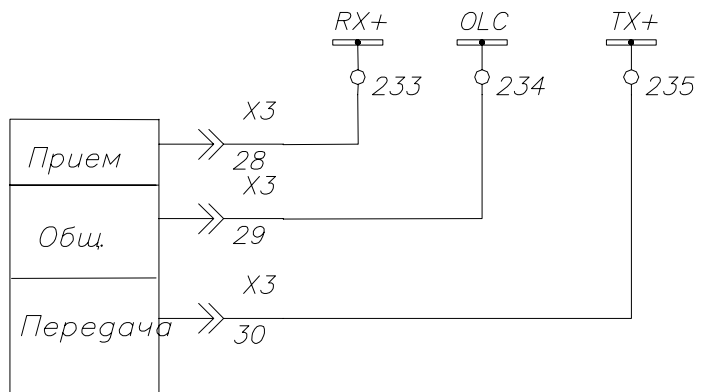
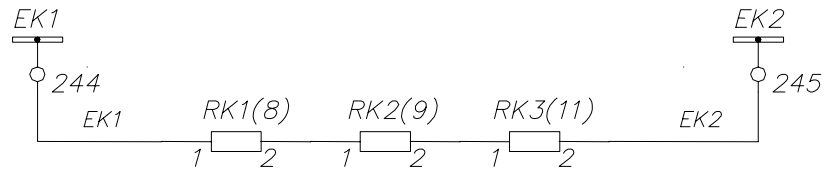
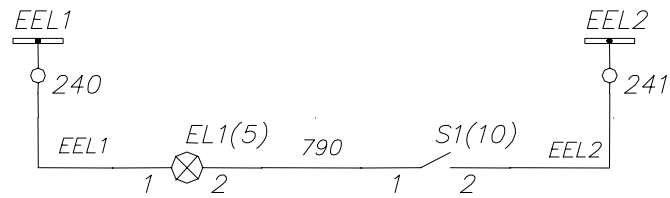
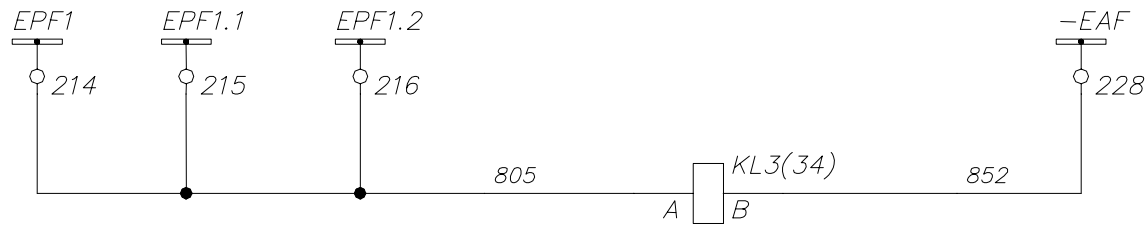


Цепи
напряжения
счетчика
и защиты

Импульсные
и
поверочные
выходы
счетчика

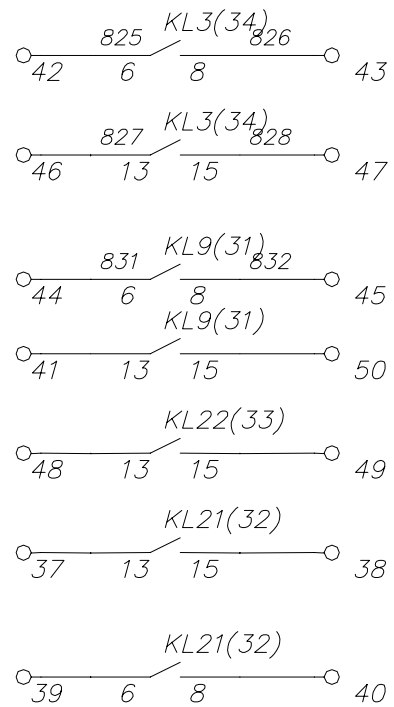
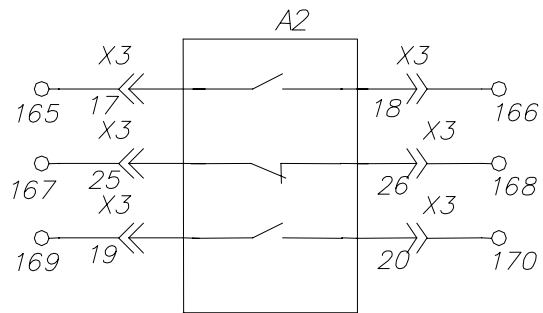


Инв.№ подл. и дата
Инв.№ инв. Мин.Н. дубл. подл. и дата



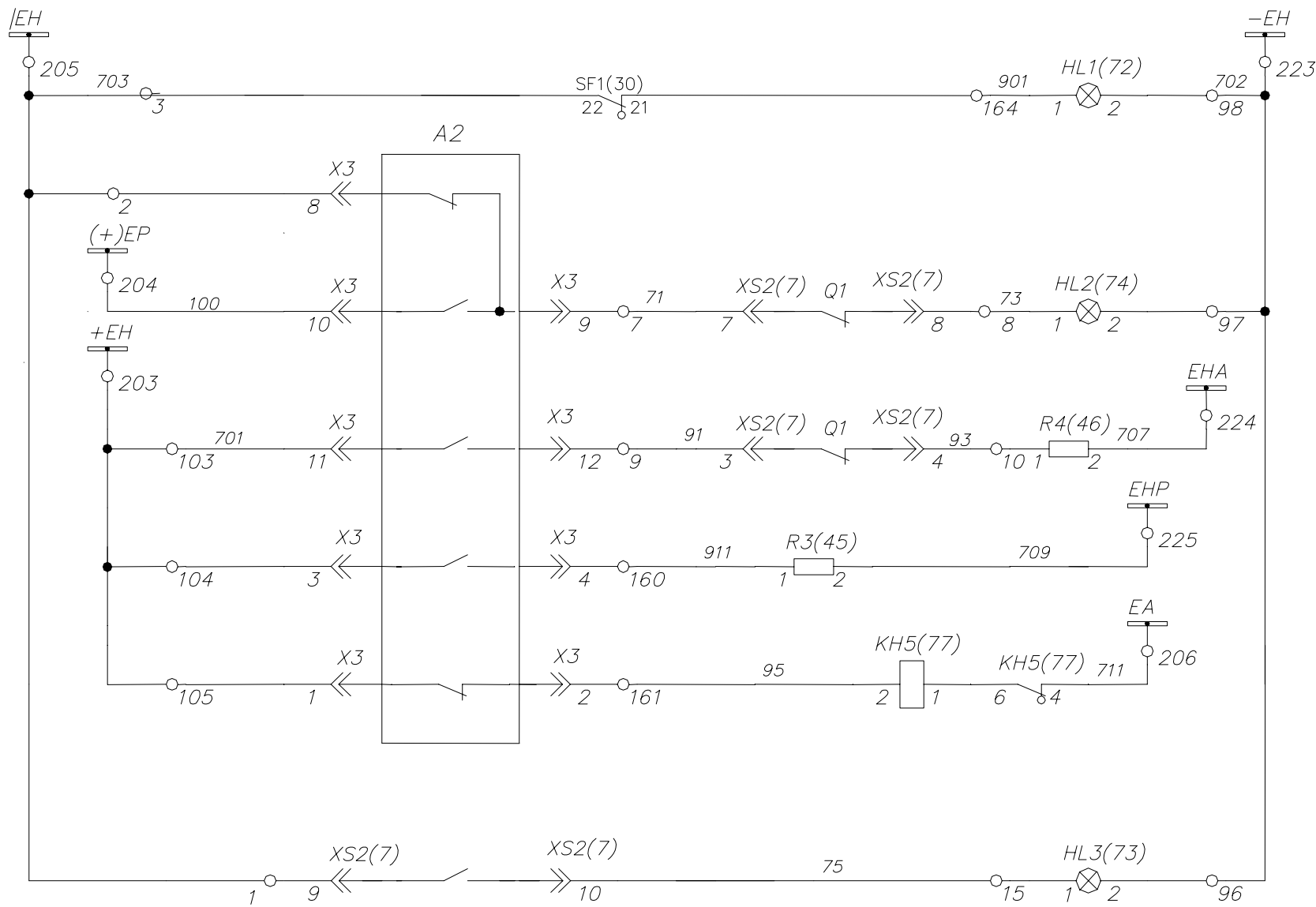
Реле отключения при АЧР
Освещение
Обогрев
Линия связи

Инв.№ подл.одп. и дат. Инв.№ вв.м.инв. Инв.№ губл.одп. и дата



Резерв

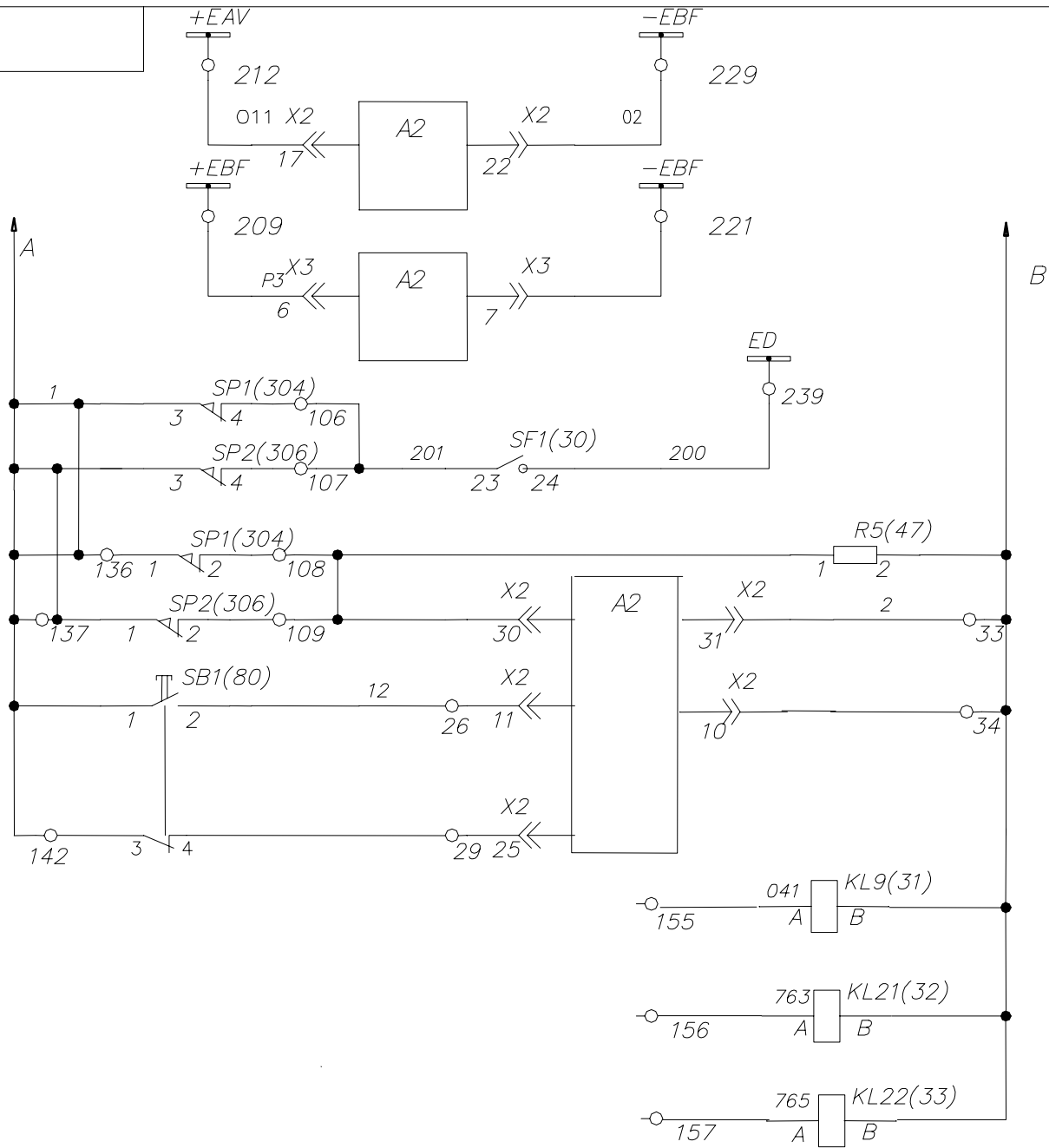
Ив.Н. подлогн. и дата
Ив.Н. подлогн. и дата
Ив.Н. подлогн. и дата
Ив.Н. подлогн. и дата



Шинки сигнализация
Лампа "Потеря питания"
Лампа "Отключено"
Аварийное отключение
Предупредительная сигнализация
Контроль цепей управления
Лампа "Включено"

Изм	Лист	№	докум.	Подп.	Дата

Инв.Н подл.огп. и дат. Инв.Н инв. Мин.В.Н субл.огп. и дата

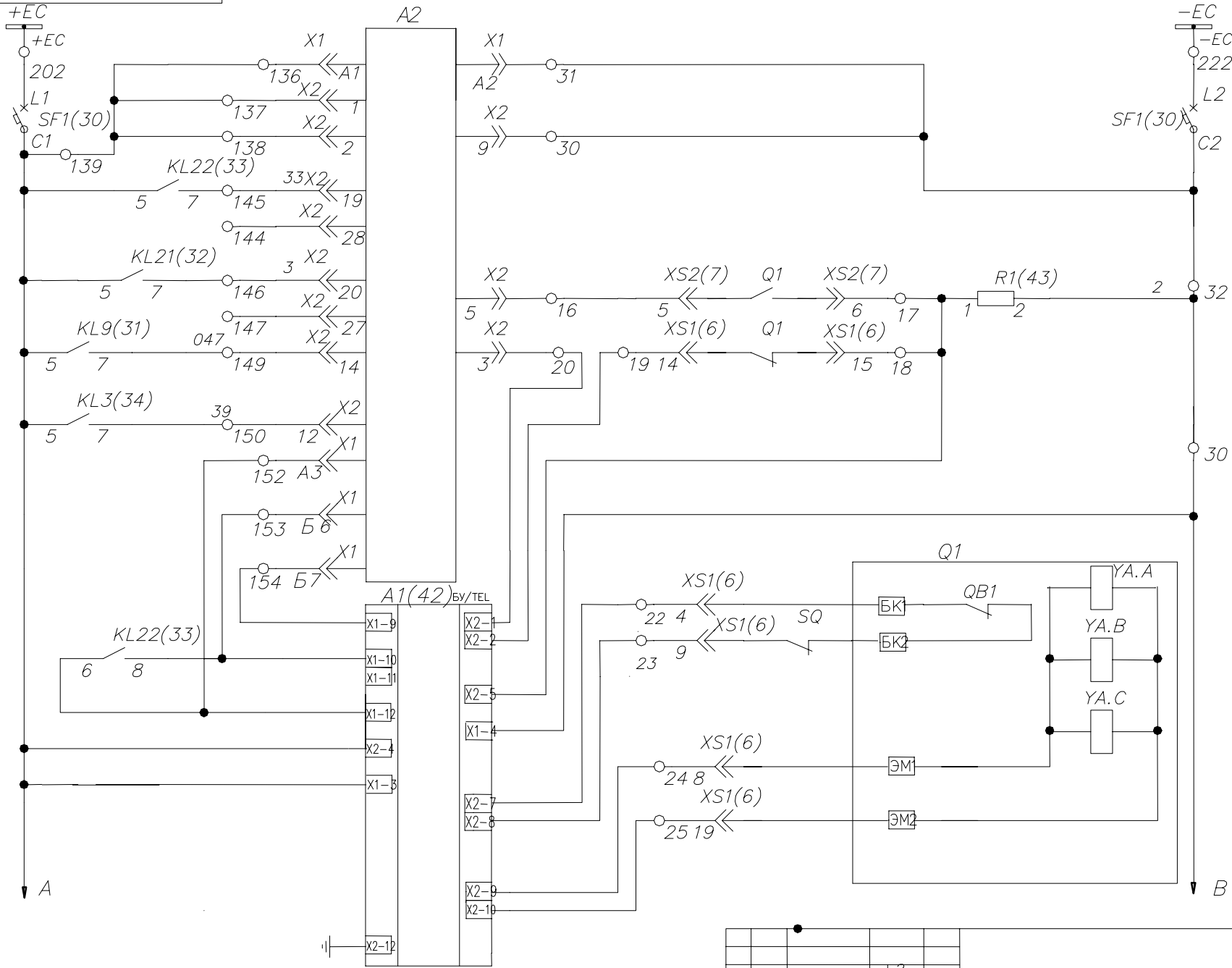


- защита минимального напряжения
- Блокировка защиты шин
- Дуговая защита
- Деблокировка
- Реле отключения от технологических неисправностей
- Реле команды "Включить"
- Реле команды "Отключить"

Изм.	Лист	N	докум.	Подп.	Дата

формат А3

Инв.№ подл. и дат. Инв.№ инв. Инв.№ дубли. и дата



Шинки управления и выключатели
Питание устройства "Сириус-Мвк"
Отключение и реле положения "Включено"
Включение и реле положения "Отключено"
Отключение от защит
Цепи управления выключателя

Дно релейного шкафа

К выключателю 306-SQH2
 К выключателю 304-SQH1
 На дверь

к зажиму

на стенку заднюю

X1:A1	1	136	304:1
X2:1	1	137	306:1
X2:2	1	138	
30:C1	1	139	
	1	140	
	1	141	
80:1	1	142	
		143	
X2:28		144	
X2:19		145	33:7
X2:20		146	32:7
X2:27		147	
		148	
X2:14	047	149	31:7
X2:12		150	34:7
		151	
X1:A3		152	42:X1-12
X1:56		153	42:X1-10
X1:57		154	42:X1-9
31:A	041	155	
32:A	763	156	
33:A	765	157	
X2:40		158	219
X2:38		159	
X3:4	911	160	45:1
X3:2	95	161	77:2
		162	
		163	
30:21	901	164	72:1
X3:17		165	
X3:18		166	
X3:25		167	
X3:26		168	
X3:19		169	
X3:20		170	
		171	
		172	
		173	
		174	
		175	
		176	
		177	
76:11		178	
76:12		179	
76:13		180	
76:14		181	
76:15		182	
76:16		183	
76:17		184	
76:18		185	
76:19		186	
76:20		187	
76:21		188	
		189	
		190	

На дверь к X1
 На дверь к X2
 На дверь к X3
 На дверь

На дверь
 На дверь к X1
 На дверь к X2
 На дверь к X3

на стенку заднюю

к зажимам

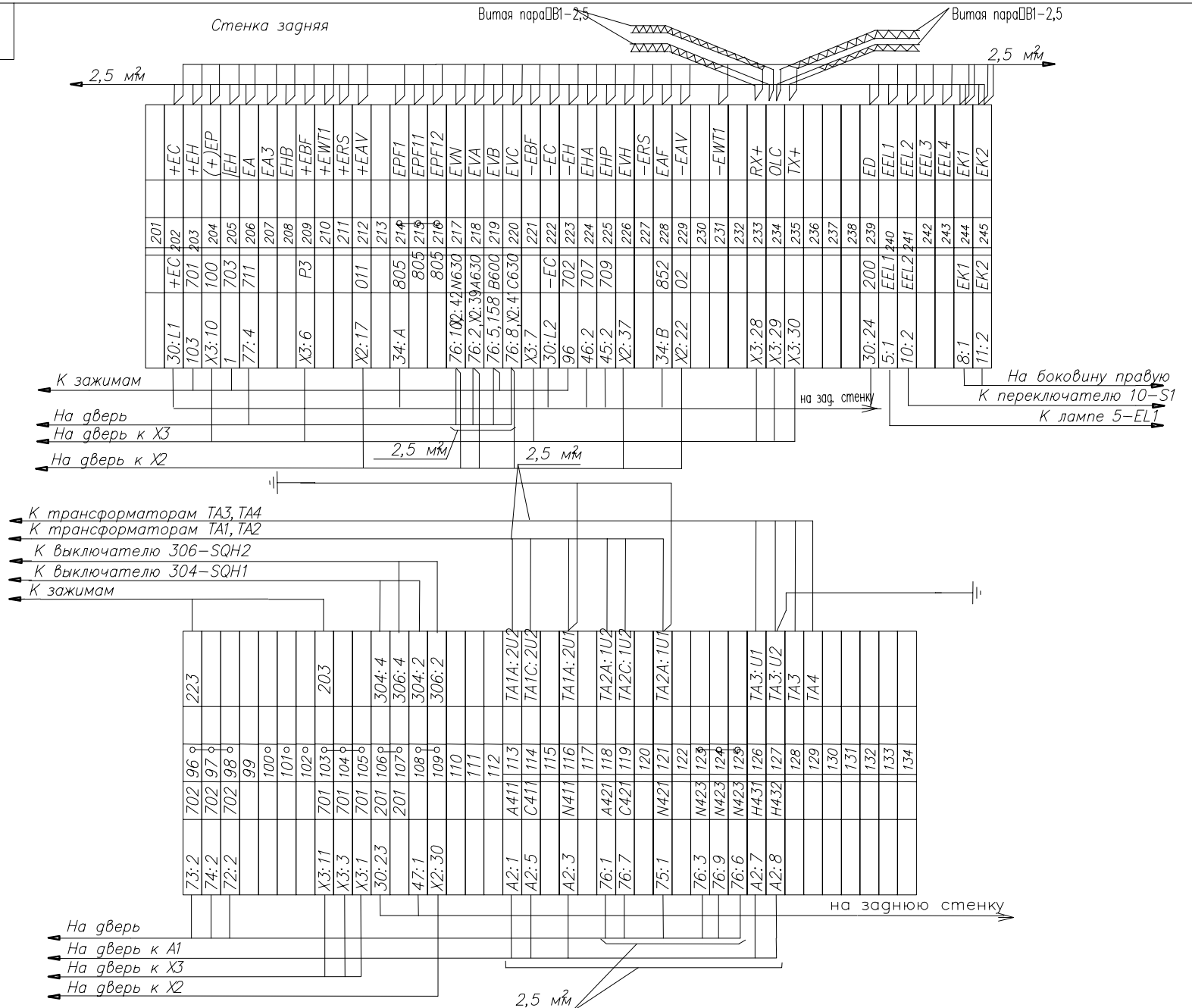
7:9	7031	205	
	X3:8		
	7032	30:22	
	7033		
7:13	8194		
7:17	8175		
7:18	8186		
7:7	71	X3:9	
7:8	73	74:1	
7:3	91	X3:12	
7:4	93	46:1	
7:11	81511		
7:12	81612		
7:15	82113		
7:16	82214		
7:10	75	73:1	
7:5	16	X2:5	
7:6	17	42:X2-5	
6:15	18		
6:14	19	42:X2-2	
7:14	820	42:X2-10	
6:4	22	42:X2-7	
6:9	23	42:X2-8	
6:8	24	42:X2-9	
6:19	25	42:X2-10	
80:2	12	X2:11	
7:3	835		
77:5	836		
80:4	29	X2:25	
	2	X2:9	
	2	X1:A2	
	2	30:C2	
	2	X2:31	
	2	X2:10	
6:10	35		
6:16	36		
	37	32:13	
	38	32:15	
	39	32:6	
	40	32:8	
	41	31:13	
	825	34:6	
	826	34:8	
	831	31:6	
	832	31:8	
	827	34:13	
	828	34:15	
	48	33:13	
	49	33:15	
	50	31:15	
7:19	51		
7:20	52		
6:6	53		
6:11	54		

К розетке 7-X32

На дверь

К розетке 6-XS1

Инв.Н подл.огн. и дат. в.ам. инв. Мин.Н дуб.Подг. и дата



Поз. Обозн.	Наименование	Кол.	Примечание
SF1	Выключатель ВА 66-29-24-2з УХЛ4, С 2,5 ТУ.МД18.05755789.007-98	1	
PA1	Амперметр перегрузочный ЭАО702, □ /5, кл.1,5,50 Гц	1	□А — заполнить при заказе
SP1,	Выключатель ВП19М21Б421-67У2.15		
SP2,	ТУ16-526.516-83	2	
R1	ОЖО.467.541 ТУ	1	
R2,R3,R5	Резистор С5-35В-50-3,9 кОм +-5%		
	ОЖО.467.541 ТУ	3	
RK1...	Резистор С5-35В-100-68 Ом +-5%		
RK3	ОЖО.467.541 ТУ	3	См.табл.
XS1,	Розетка СШР48П20ЭГ2Н БРО 364.028ТУ		В комплекте с
XS2		2	выключателем
BW1	Счетчик электрической энергии СЭТ3р-01-08А, 100В, 5А, кл.0,5;2000имп. пластмассовый корпус	1	

Лист

2

Формат А4

Поз. Обозн.	Наименование	Кол.	Примечание
A1	Блок управления БУ/TEL-100/220-12-01	1	
A2	Устройство "Сириус-МВк", 220В	1	
EL1	Лампа Ц220-230-25-1, ТУ16-88(ИКАФ.675000001ТУ)	1	
HL3	Лампа СКЛ12-К-2-220	1	
HL2	Лампа СКЛ12-Л-2-220	1	
HL1	Лампа СКЛ12-Ж-2-220	1	
S1	Переключатель ППГ-15К-2С 220В 50Гц 8Ю3.602.010ТУ	1	
SB1	Выключатель кнопочный ВК50-21-11110-54 УХЛ4 ТУ У3.12-00216875-023-97	1	
KL3	Реле промежуточное РЭП36Н-11-УХЛ4,		
KL9, KL21/4, KL22	4/4, 220 В постоянного тока, переднего присоединения	4	
KN5	Реле постоянного тока РЭПУ-12-10101У3, 0,1А ТУ16-647.022-85	1	
Врв			
Hfphf,& Ghjdthbk	Монтаж электрический шкафа асинхронного двигателя	Kbn& А	Kbcn 1
Нач.КБ	Перечень элементов	Kbcnjd 2	
Y&rjnh& Endthbk			

Формат А4

Инв.№ подл.огп. и дата вв.м.инв.Минв.Н дубл.огп. и дата

Инв.№ подл.огп. и дата вв.м.инв.Минв.Н дубл.огп. и дата

Перв. примен. 6 КИ.072.907

Справ.Н К-104М

